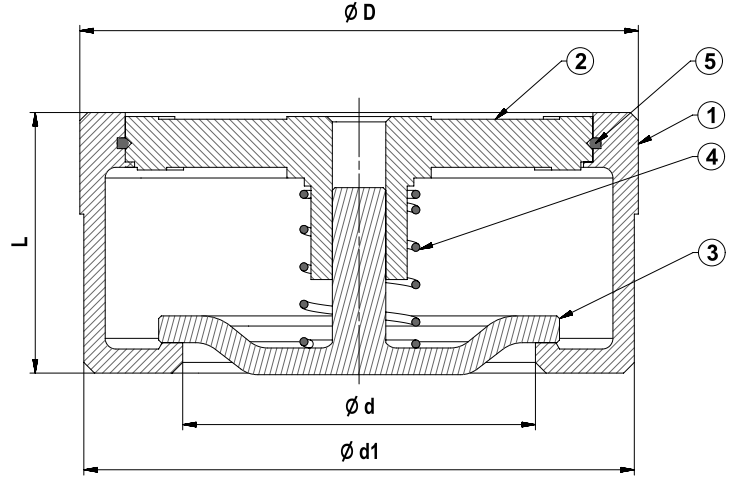


DISK TIP ÇEK VANA SFERO DÖKÜM (PN 16)

-DISC TYPE CHECK VALVE DUCTILE IRON (PN 16)



T-0320 Sfero Döküm / Ductile Iron



Genel Özellikler / General Specifications

Çalışma Sıcaklık Aralığı / Working Temperature : -10 ... +120 °C (16 Bar),
200 °C (13 Bar), 250 °C (11 Bar), 300 °C (10 Bar)

Standartlar / Standards

Sertifikalar / Certificates :

Tasarım / Design : TS EN 12334

Flanş Boyutları / Flange Dimensions : TS EN 1092-2 (PN 16)

Alından Alına Boyutlar / Face to Face Dimensions : TS EN 558 (Seri 49)

Testler / Tests : TS EN 12266-1

Uygulamalar / Applications

Sıcak ve soğuk su sistemleri, basınçlı hava, asit ve alkali özelliği bulunmayan sıvı akışkanlar, sıvı yakıt sistemleri
Hot and cold water systems, compressed air, non-acidic and non-flammable liquid fluids, liquid fuel systems

No	Parça Adı / Part Name	Malzeme / Material
1	Gövde / Body	GGG 40 - EN GJS 400-15 - Sfero Döküm / Ductile Iron
2	Klavuz / Disc Guide	GGG 40 - EN GJS 400-15 - Sfero Döküm / Ductile Iron
3	Klape / Disc	GGG 40 - EN GJS 400-15 - Sfero Döküm / Ductile Iron
4	Yay / Spring	X12CrNi18 8 - AISI302 - Paslanmaz Çelik / Stainless Steel
5	Segman / Piston Ring	X12CrNi18 8 - AISI302 - Paslanmaz Çelik / Stainless Steel

Ölçüler / Dimensions	Anma Basıncı / Nominal Pressure	16 Bar								
	Anma Çapı / Nominal Diameter	DN	40	50	65	80	100	125	150	200
	Vana Boyutları / Valve Dimensions	Ød	39	48	64	74	89	112	132	175
		L	31.5	40	46	50	60	90	106	140
		D	82	95	115	132	152	184	209	264
Ød1		78	90	108	126	146	181	206	260	
Ağırlık / Weight	Kg	0.620	0.976	1.360	2.078	3.030	6,800	10.000	20,000	

Min. Açma Basıncı (mBar) / Min. Opening Pressure		Disk Tip Çek Vana													
		Anma Çapı / Nominal Diameter	DN	40	50	65	80	100	125	150	200				
Akış Yönü / Flow Direction	Yaylı / With Spring	→							21	22	23.5	24			
	Yaysız / Without Spring	→							16.2	16.1	15	13.7	12.5	12	13
Akış Yönü / Flow Direction	Yaylı / With Spring	←							24	25	26	26.5	30	32.5	35
	Yaysız / Without Spring	←							4	4.2	5.1	5.6	7.4	15	17