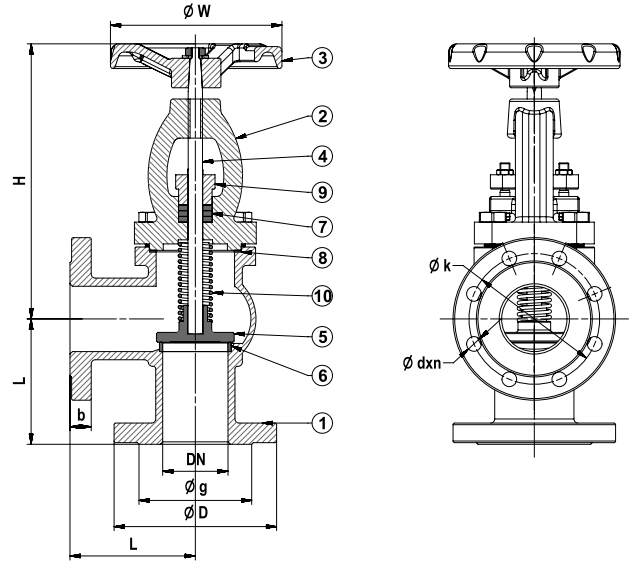


KUMANDALI ÇEK VANA (KÖŞE TİP, PN 16)

-STOP AND CHECK VALVE (ANGLE TYPE, PN 16)



T-0230 Pik Döküm / Cast Iron
T-0240 Sfero Döküm / Ductile Iron



Genel Özellikler / General Specifications

Çalışma Sıcaklık Aralığı / Working Temperature : -10 ... +120 °C (16 Bar),
200 °C (13 Bar), 250 °C (11 Bar), 300 °C (10 Bar)

Standartlar / Standards

Sertifikalar / Certificates :

Tasarım / Design : TS EN 12334

Flanş Boyutları / Flange Dimensions : TS EN 1092-2 (PN 16)

Alından Alına Boyutlar / Face to Face Dimensions : TS EN 558 (Seri 8)

Testler / Tests : TS EN 12266-1

Uygulamalar / Applications

Sıcak ve soğuk su sistemleri, deniz suyu (sfero döküm), basınçlı hava, kızgın su, buhar, kızgın buhar, asit ve alkali özelliği bulunmayan sıvı akışkanlar

Hot and cold water systems, sea water (Ductile Iron) (Ductile Iron), compressed air, superheated water, steam, superheated steam systems, non-acidic and non-flammable liquid fluids

Malzeme Özellikleri / Material Specifications	No	Parça Adı / Part Name	Malzeme / Material
	1	Gövde / Body	GG 25 - EN GJL 250 - Pik Döküm / Cast Iron (T-0230) GGG 40 - EN GJS 400-15 - Sfero Döküm / Ductile Iron (T-0240)
	2	Kapak / Bonnet	GG 25 - EN GJL 250 - Pik Döküm / Cast Iron (T-0230) GGG 40 - EN GJS 400-15 - Sfero Döküm / Ductile Iron (T-0240)
	3	Volan / Handwheel	GG 25 - EN GJL 250 - Pik Döküm / Cast Iron
	4	Mil / Stem	X20Cr13 - AISI420 - Paslanmaz Çelik / Stainless Steel
	5	Klape / Disc	DN 15-100, X20Cr13 - AISI420 - Paslanmaz Çelik / Stainless Steel DN 125-300, St 37 - Çelik + Paslanmaz Çelik / Steel + Stainless Steel
	6	Sit / Seat	X5CrNi18 10 - AISI304 - Paslanmaz Çelik / Stainless Steel
	7	Salmastra / Packing	Grafit / Graphite
	8	Conta / Gasket	Klingerit
	9	Salmastra Baskısı / Packing gland	GGG 40 - EN GJS 400-15 - Sfero Döküm / Ductile Iron
10	Yay / Spring	X12CrNi18 8 - AISI302 - Paslanmaz Çelik / Stainless Steel	

Ölçüler / Dimensions	Anma Basıncı / Nominal Pressure	16 Bar										
	Anma Çapı / Nominal Diameter	DN	25	32	40	50	65	80	100	125	150	200
	Vana Boyutları / Valve Dimensions	L	100	105	115	125	145	155	175	200	225	250
		H	210		220	230	245	285	335	400	435	510
		W	125		160		200		250		325	350
		D	115	140	150	165	185	200	220	250	285	340
		k	85	100	110	125	145	160	180	210	240	295
		g	65	76	84	99	118	132	156	184	211	266
		b	16	18		20		22	24	26		30
		dxn	14x4	19x4				19x8			23x8	23x12
Ağırlık / Weight	Kg	8,4	9,8	12,3	16	24	26,1	41,1	60,4	79,7	85,6	