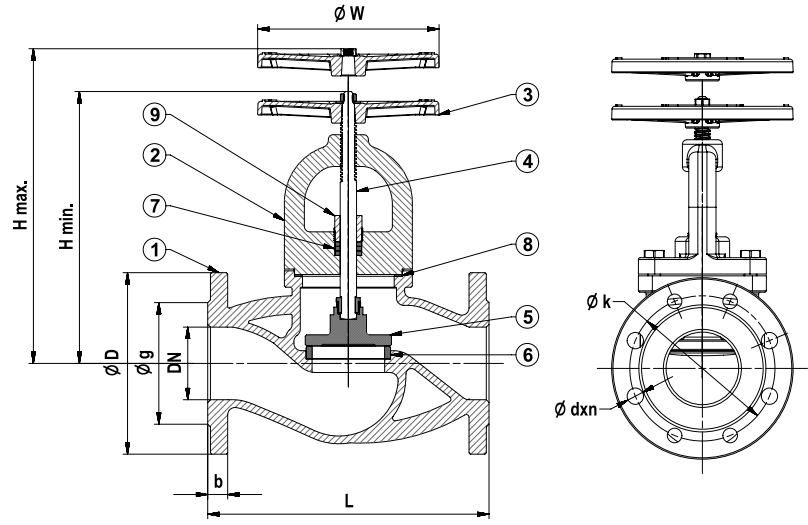


T-0110 Pik Döküm / Cast Iron
T-0120 Sfero Döküm / Ductile Iron
T-0130 Çelik Döküm / Cast Steel



Genel Özellikler / General Specifications

Çalışma Sıcaklık Aralığı / Working Temperature : -10 ... +120 °C (16 Bar),
200 °C (13 Bar), 250 °C (11 Bar), 300 °C (10 Bar)

Standartlar / Standards

Sertifikalar / Certificates : CE PED

Tasarım / Design : TS EN 13789

Flanş Boyutları / Flange Dimensions : TS EN 1092-2 (PN 16)

Alından Alına Boyutlar / Face to Face Dimensions : TS EN 558 (Seri 1)

Testler / Tests : TS EN 12266-1

Uygulamalar / Applications

Sıcak ve soğuk su sistemleri, deniz suyu (sfero döküm), basınçlı hava, kızgın su, buhar, kızgın buhar, asit ve alkali özelliği bulunmayan sıvı akışkanlar

Hot and cold water systems, sea water (Ductile Iron), compressed air, superheated water, steam, superheated steam systems, non-acidic and non-flammable liquid fluids

Malzeme Özellikleri / Material Specifications	No	Parça Adı / Part Name	Malzeme / Material
	1	Gövde / Body	GG 25 - EN GJL 250 - Pik Döküm / Cast Iron (T-0110) GGG 40 - EN GJS 400-15 - Sfero Döküm / Ductile Iron (T-0120) GSC 25 - GP240GH - Çelik Döküm / Cast Steel (T-0130)
	2	Kapak / Bonnet	GG 25 - EN GJL 250 - Pik Döküm / Cast Iron (T-0110) GGG 40 - EN GJS 400-15 - Sfero Döküm / Ductile Iron (T-0120) GSC 25 - GP240GH - Çelik Döküm / Cast Steel (T-0130)
	3	Volan / Handwheel	GG 25 - EN GJL 250 - Pik Döküm / Cast Iron (T-0110 T-0120) GSC 25 - GP240GH - Çelik Döküm / Cast Steel (T-0130)
	4	Mil / Stem	X20Cr13 - AISI420 - Paslanmaz Çelik / Stainless Steel DN 15-100, X20Cr13 - AISI420 - Paslanmaz Çelik / Stainless Steel
	5	Klape / Disc	DN 125-300, St 37 - Çelik + Paslanmaz Çelik / Steel + Stainless Steel
	6	Sit / Seat	X5CrNi18 10 - AISI304 - Paslanmaz Çelik / Stainless Steel
	7	Salmastra / Packing	Grafit / Graphite
	8	Conta / Gasket	Klingerit
9	Salmastra Baskısı / Packing gland	CuZn40Pb2 - CW617N - Pirinç Dövme / Forced Brass	

Ölçüler / Dimensions	Anma Basıncı / Nominal Pressure	16 Bar														10 Bar			
	Anma Çapı / Nominal Diameter	DN	15	20	25	32	40	50	65	80	100	125	150	200	250	300			
	Vana Boyutları / Valve Dimensions	L	130	150	160	180	200	230	290	310	350	400	480	600	730	850			
		H min.	185	190	215	220	235	245	265	290	310	365	425	570	730	860			
		H max.		200	230	240	275	310	345	395	455	535	680	800	870				
		W		125			160			200		250	315		400	500			
		D	95	105	115	140	150	165	185	200	220	250	285	340	405	460			
		k	65	75	85	100	110	125	145	160	180	210	240	295	355	410			
		g	46	56	65	76	84	99	118	132	156	184	211	266	319	370			
		b	14	16		18			20		22	24		30		32			
dxn		14x4			19x4				19x8			23x8	23x12	28x12					
Ağırlık / Weight	Kg	4	5	6	8	10	14	21	29	42	63	89	155	259	357				