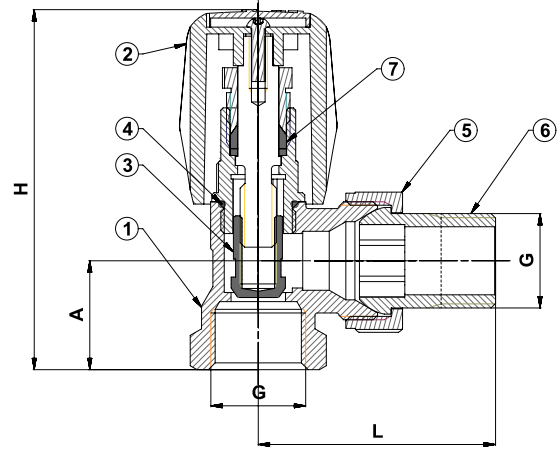


KÖŞE RADYATÖR VANASI (PN 10) -RADIATOR VALVE, ANGLE (PN 10)



T-2250 Pirinç Dövme / Forced Brass



Genel Özellikler / General Specifications

Çalışma Sıcaklık Aralığı / Working Temperature : -10 ... +90°C (10 Bar)

Standartlar / Standards

Sertifikalar / Certificates :

Tasarım / Design : TS 579

Diş Standardı / Thread Standard : EN ISO 228-1

Testler / Tests : TS EN 12266-1

Uygulamalar / Applications

Sıcak ve soğuk su sistemleri
Hot and cold water systems

No	Parça Adı / Part Name	Malzeme / Material
1	Gövde / Body	CuZn40Pb2 - CW617N - Pirinç Dövme / Forced Brass
2	Volan / Handwheel	Ebonit / Ebonite
3	Klape / Clapper	CuZn40Pb2 - CW617N - Pirinç Dövme / Forced Brass
4	O-Ring	EPDM
5	Somun / Nut	CuZn40Pb2 - CW617N - Pirinç Dövme / Forced Brass
6	Nipel / Nipple	CuZn40Pb2 - CW617N - Pirinç Dövme / Forced Brass
7	Salmastra / Packing	PTFE - Teflon

Ölçüler / Dimensions	Anma Basıncı / Nominal Pressure	10 Bar	
	Anma Çapı / Nominal Diameter	DN	15
Vana Boyutları / Valve Dimensions	G	1 / 2"	
	L	53	
	H	80	
	A	24	
Ağırlık / Weight	Kg	0.24	