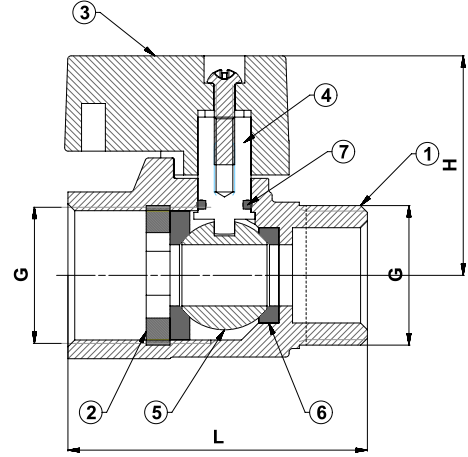


PIRİNÇ MINI KÜRESEL VANA (PN 16)

-BRASS MINI BALL VALVE (PN 16)



T-2160 Pirinç Dövme / Forced Brass



Genel Özellikler / General Specifications

Çalışma Sıcaklık Aralığı / Working Temperature : -10 ... +120 °C (16 Bar)

Standartlar / Standards

Sertifikalar / Certificates :

Tasarım / Design : TS CEN TS 13547

Diş Standardı / Thread Standard : EN ISO 228-1

Testler / Tests : TS EN 12266-1

Uygulamalar / Applications

Sıcak ve soğuk su sistemleri, basınçlı hava
Hot and cold water systems, compressed air

Malzeme Özellikleri / Material Specifications	No	Parça Adı / Part Name	Malzeme / Material
	1	Gövde / Body	CuZn40Pb2 - CW617N - Pirinç Dövme / Forced Brass
	2	Kapak / Bonnet	CuZn40Pb2 - CW617N - Pirinç / Brass
	3	Kol / Lever	Alüminyum Enjeksiyon + Elektrostatik Boya / Aluminum Injection + Electrostatic Painting
	4	Mil / Stem	CuZn40Pb2 - CW617N - Pirinç / Brass
	5	Küre / Ball	CuZn40Pb2 - CW617N - Pirinç + Krom Kaplama / Brass + Chrome Plated
	6	Ringler / Seals	PTFE - Teflon
7	O-Ring	EPDM	

Ölçüler / Dimensions	Anma Basıncı / Nominal Pressure	16 Bar		
	Anma Çapı / Nominal Diameter	DN	15	
	Vana Boyutları / Valve Dimensions	G	1 / 2"	
		L	46	
		H	32	
Ağırlık / Weight	Kg	0.140		