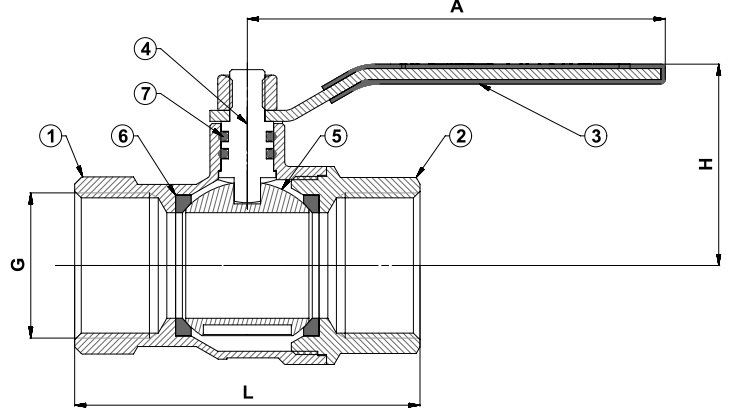


PIRİNÇ GAZ KÜRESEL VANA (DİŞLİ, MOP 5-20)

-BRASS GAS BALL VALVE (THREADED, MOP 5-20)



T-2140 Pirinç Dövme / Forced Brass



Genel Özellikler / General Specifications

Çalışma Sıcaklık Aralığı / Working Temperature : -10 ... +60°C (MOP 5-20)

Standartlar / Standards

Sertifikalar / Certificates :

Tasarım / Design : TS EN 331

Diş Standardı / Thread Standard : EN ISO 228-1

Testler / Tests : TS EN 331

Uygulamalar / Applications

Basıncı gazlar, sıvı yakıtlar, doğal gaz ve LPG
Pressured gases, liquid fuels, natural gas and LPG

| No | Parça Adı / Part Name | Malzeme / Material |
|----|-----------------------|--|
| 1 | Gövde / Body | CuZn40Pb2 - CW617N - Pirinç Dövme / Forced Brass |
| 2 | Kapak / Bonnet | CuZn40Pb2 - CW617N - Pirinç Dövme / Forced Brass |
| 3 | Kol / Lever | St37 - Çelik + Galvaniz + Vinil Kaplama / Steel + Galvanize Plated + Vinyl Coated |
| 4 | Mil / Stem | CuZn40Pb2 - CW617N - Pirinç / Brass |
| 5 | Küre / Ball | CuZn40Pb2 - CW617N - Pirinç + Krom Kaplama / Brass + Chrome Plated |
| 6 | Ringler / Seals | PTFE - Teflon |
| 7 | O-Ring | Viton |

| Ölçüler / Dimensions | Anma Basıncı / Nominal Pressure | MOP5-20 | | | | | | |
|-----------------------------------|---------------------------------|---------|--------|--------|------|----------|----------|------|
| | Anma Çapı / Nominal Diameter | DN | 15 | 20 | 25 | 32 | 40 | 50 |
| Vana Boyutları / Valve Dimensions | G | | 1 / 2" | 3 / 4" | 1" | 1 1 / 4" | 1 1 / 2" | 2" |
| | L | | 60 | 70 | 85 | 100 | 110 | 130 |
| | H | | 40 | 45 | 50 | 65 | 70 | 80 |
| | A | | | 86 | | 115 | | 155 |
| Ağırlık / Weight | Kg | | 0.25 | 0.35 | 0.65 | 0.85 | 1.3 | 2,20 |