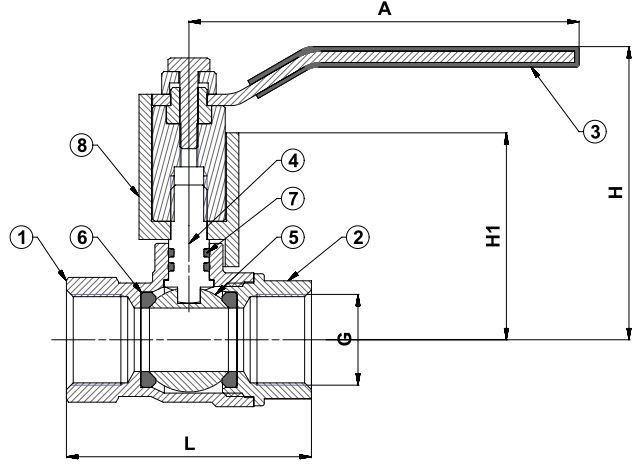


T-2130 Pirinç Dövme / Forced Brass



Genel Özellikler / General Specifications

Çalışma Sıcaklık Aralığı / Working Temperature : -10... +120 °C (40 Bar)

Standartlar / Standards

Sertifikalar / Certificates :

Tasarım / Design : TS CEN TS 13547

Diş Standardı / Thread Standard : EN ISO 228-1

Testler / Tests : TS EN 12266-1

Uygulamalar / Applications

Sıcak ve soğuk su sistemleri, basınçlı hava, asit ve alkali özelliği bulunmayan sıvı akışkanlar
Hot and cold water systems, compressed air, non-acidic and non-flammable liquid fluids

No	Parça Adı / Part Name	Malzeme / Material
1	Gövde / Body	CuZn40Pb2 - CW617N - Pirinç Dövme / Forced Brass
2	Kapak / Bonnet	CuZn40Pb2 - CW617N - Pirinç Dövme / Forced Brass
3	Kol / Lever	Si37 - Çelik + Galvaniz + Vinil Kaplama / Steel + Galvanize Plated + Vinyl Coated
4	Mil / Stem	CuZn40Pb2 - CW617N - Pirinç / Brass
5	Küre / Ball	CuZn40Pb2 - CW617N - Pirinç + Krom Kaplama / Brass + Chrome Plated
6	Ringler / Seals	PTFE - Teflon
7	O-Ring	EPDM
8	Boyun / Neck	Zamak Enjeksiyon / Zamak Injection

Ölçüler / Dimensions	Anma Basıncı / Nominal Pressure	40 Bar						
	Anma Çapı / Nominal Diameter	DN	15	20	25	32	40	50
Vana Boyutları / Valve Dimensions	G	1 / 2"	3 / 4"	1"	1 1 / 4"	1 1 / 2"	2"	
	L	54	62	74	88	102	119	
	H	65	68	81	86	113	120	
	H1	45	48	55	60	81	90	
	A		86		115		155	
Ağırlık / Weight	Kg.	0.35	0.45	0.75	1.1	1.35	2,3	