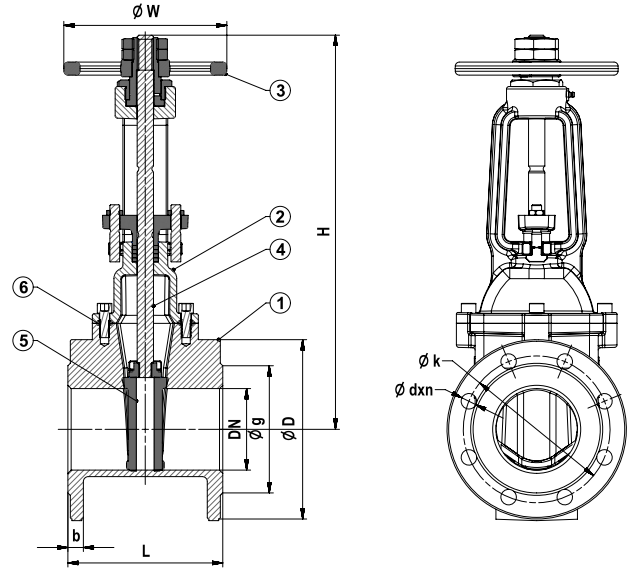


YÜKSELEN MİLLİ ELASTOMER SİTLİ SÜRGÜLÜ VANA (PN 16, F4)

-OS&Y RESILIENT SEATED GATE VALVE (PN 16, F4)



T-1415 Pik Döküm / Cast Iron



Genel Özellikler / General Specifications

Çalışma Sıcaklık Aralığı / Working Temperature : -10 ... +110 °C (16 Bar)

Standartlar / Standards

Sertifikalar / Certificates :

Tasarım / Design : TS EN 1171

Flanş Boyutları / Flange Dimensions : TS EN 1092-2 (PN 16)

Alından Alına Boyutlar / Face to Face Dimensions : TS EN 558 (Seri 14)

Testler / Tests : TS EN 12266-1

Uygulamalar / Applications

Sıcak ve soğuk su sistemleri, asit ve alkali özelliği bulunmayan sıvı akışkanlar
Hot and cold water systems, non-acidic and non-flammable liquid fluids

| Malzeme Özellikleri / Material Specifications | No | Parça Adı / Part Name | Malzeme / Material |
|---|----|-----------------------|--|
| | 1 | Gövde / Body | GG 25 - EN GJL 250 - Pik Döküm / Cast Iron |
| | 2 | Kapak / Bonnet | GG 25 - EN GJL 250 - Pik Döküm / Cast Iron |
| | 3 | Volan / Handwheel | GG 25 - EN GJL 250 - Pik Döküm / Cast Iron |
| | 4 | Mil / Stem | X20Cr13 - AISI420 - Paslanmaz Çelik / Stainless Steel |
| | 5 | Sürgü / Wedge | GGG 40 - EN GJS 400-15 - Sfero Döküm + Kauçuk Kaplı / Ductile Iron + Rubber Coated |
| | 6 | Conta / Gasket | EPDM - NBR |

| Öçüler / Dimensions | Anma Basıncı / Nominal Pressure | 16 Bar | | | | | | | | | | | | | | | | | | | |
|---------------------|-----------------------------------|--------|-----|------|-----|-----|------|-----|-------|------|-------|------|-------|------|-------|------|-------|----|-------|----|--|
| | Anma Çapı / Nominal Diameter | DN | 40 | 50 | 65 | 80 | 100 | 125 | 150 | 200 | 250 | 300 | 350 | 400 | 500 | 600 | | | | | |
| | Vana Boyutları / Valve Dimensions | L | 140 | 150 | 170 | 180 | 190 | 200 | 210 | 230 | 250 | 270 | 290 | 310 | 350 | 390 | | | | | |
| | | H min | 355 | 365 | 390 | 425 | 485 | 584 | 655 | 796 | 970 | 1110 | 1280 | 1400 | 1550 | 1940 | | | | | |
| | | H max | 405 | 430 | 475 | 525 | 605 | 735 | 835 | 1020 | 1245 | 1440 | 1660 | 1830 | 2100 | 2590 | | | | | |
| | | W | 200 | | | 250 | | | 315 | | | 400 | | | 500 | | | | | | |
| | | D | 150 | 165 | 185 | 200 | 220 | 250 | 285 | 340 | 405 | 460 | 520 | 580 | 715 | 840 | | | | | |
| | | k | 110 | 125 | 145 | 160 | 180 | 210 | 240 | 295 | 355 | 410 | 470 | 525 | 650 | 770 | | | | | |
| | | g | 84 | 99 | 118 | 132 | 156 | 184 | 211 | 266 | 319 | 370 | 429 | 480 | 609 | 720 | | | | | |
| | | b | 18 | 20 | | 22 | | 24 | | 26 | | 30 | | 32 | | 36 | | 38 | | 42 | |
| dxn | 19x4 | | | 19x8 | | | 23x8 | | 23X12 | | 28x12 | | 28X16 | | 31X16 | | 34X20 | | 37x20 | | |
| Ağırlık / Weight | Kg | 11 | 15 | 20 | 24 | 30 | 44 | 58 | 106 | 158 | 232 | 295 | 420 | 560 | 780 | | | | | | |