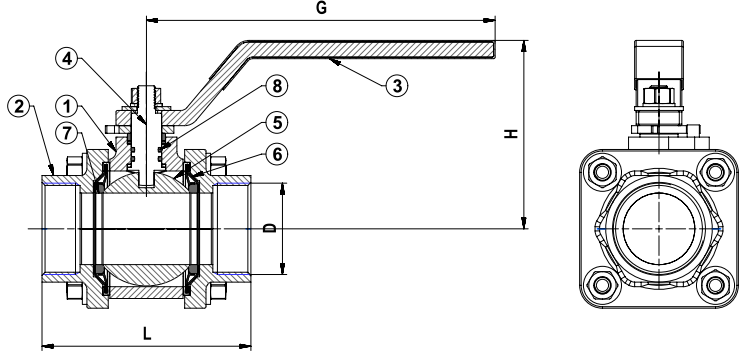


GAZ KÜRESEL VANA (DIŐLİ PN 16)

-GAS BALL VALVE (THREADED PN 16)



T-0720 Sfero Döküm / Ductile Iron



Genel Özellikler / General Specifications

Çalışma Sıcaklık Aralığı / Working Temperature : -10 ... +60 °C (16 Bar)

Standartlar / Standards

Sertifikalar / Certificates : (DN 15 - DN 50)

Tasarım / Design : TS EN 331

Diő Standartı / Thread Standard : EN ISO 228-1

Alından Alına Boyutlar / Face to Face Dimensions : TS EN 331

Testler / Tests : TS EN 12266-1, TS EN 331

Uygulamalar / Applications

Basınçlı gazlar, sıvı yakıtlar, doğal gaz ve LPG
Pressured gases, liquid fuels, natural gas and LPG

No	Parça Adı / Part Name	Malzeme / Material
1	Gövde / Body	GGG 40 - EN GJS 400-15 - Sfero Döküm / Ductile Iron
2	Kapak / Bonnet	GGG 40 - EN GJS 400-15 - Sfero Döküm / Ductile Iron
3	Kol / Lever	St37 - Çelik / Steel
4	Mil / Stem	X20Cr13 - AISI420 - Paslanmaz Çelik / Stainless Steel
5	Küre / Ball	Paslanmaz Çelik / Stainless Steel
6	Tabak Yayılar / Spring Seals	X5CrNi18 10 - AISI304 - Paslanmaz Çelik + PTFE - Teflon / Stainless Steel + PTFE - Teflon
7	Ringler / Seals	PTFE - Teflon
8	O-Ring	EPDM

Ölçüler / Dimensions	Anma Basıncı / Nominal Pressure	16 Bar							
	Anma Çapı / Nominal Diameter	DN	15	20	25	32	40	50	65
Vana Boyutları / Valve Dimensions	D		1 / 2"	3 / 4"	1"	1 1 / 4"	1 1 / 2"	2"	2 1 / 2"
	L		75	80	90	110	120	140	150
	G		155			190		260	
	H		105			110	120	130	150
Ağırlık / Weight	Kg		0.6	1	1.5	2.4	4.4	7.5	9