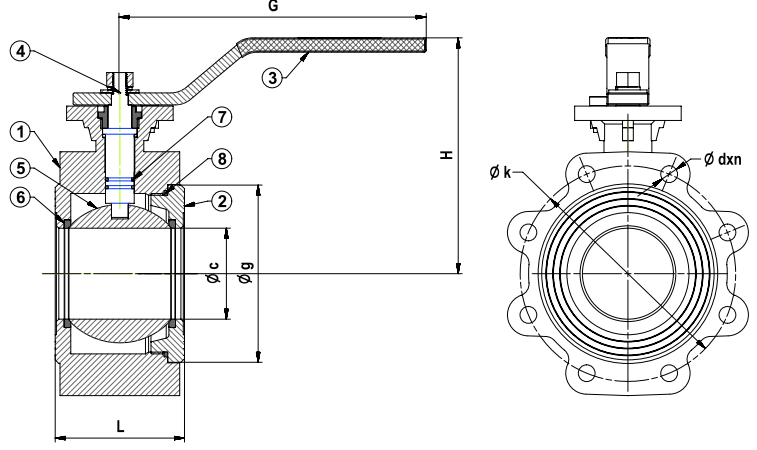


LUG KÜRESEL VANA (PN 16)

-LUG BALL VALVE (PN 16)



CDY-1030 Sfero Döküm / Ductile Iron



Genel Özellikler / General Specifications

Çalışma Sıcaklık Aralığı / Working Temperature : -10 ... +120 °C (16 Bar)

Standartlar / Standards

Sertifikalar / Certificates : CE, ISO 9001, ISO 14001

Tasarım / Design : TS 3148, EN ISO 17292

Flanş Boyutları / Flange Dimensions : TS EN 1092-2 (PN 16)

Testler / Tests : TS EN 12266-1

Uygulamalar / Applications

Sıcak ve soğuk su sistemleri, basınçlı hava, asit ve alkali özelliği bulunmayan sıvı akışkanlar
Hot and cold water systems, compressed air, non-acidic and non-flammable liquid fluids

No	Parça Adı / Part Name	Malzeme / Material
1	Gövde / Body	GGG 40 - EN GJS 400-15 - Sfero Döküm / Ductile Iron
2	Kapak / Bonnet	GGG 40 - EN GJS 400-15 - Sfero Döküm / Ductile Iron
3	Kol / Lever	Sf37 - Çelik / Steel
4	Mil / Stem	X20Cr13 - AISI420 - Paslanmaz Çelik / Stainless Steel
5	Küre / Ball	Paslanmaz Çelik / Stainless Steel
6	Ringler / Seals	PTFE - Teflon
7	O-Ring	EPDM
8	O-Ring	EPDM

Ölçüler / Dimensions	Anma Basıncı / Nominal Pressure	16 Bar								
	Anma Çapı / Nominal Diameter	DN	40	50	65	80	100	125	150	200
Vana Boyutları / Valve Dimensions	L	56	65	77	93	108	160	183	235	
	G	200					255	335	400	
	H	128	131	140	151	197	223	255	285	
	k	110	125	145	160	180	210	240	295	
	g	84	95	115	130	150	184	214	266	
	c	32	40	50	65	80	100	125	150	
	dxn	19x4				19x8			23x8	23x12
	Tepe Flanş / Upper Flange	(ISO 5211) F05				(ISO 5211) F07			(ISO 5211) F10	
Mil Karesi / Stem Square	□11				□14			□17		
Ağırlık / Weight	Kg	4	4.4	5.7	8.4	11	18.7	34.2	71.2	