



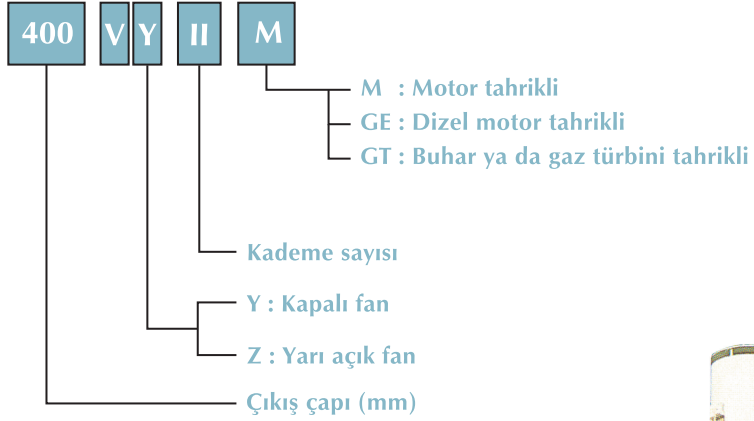
ÖZELLİKLER

- İstenilen her türlü kapasite ve basma yüksekliği için dizayn edilebilir.
- Tek kademeli modellerinin basma yüksekliği ortalama 100 metreye kadar çıkabilir.
- Kaynaklı gövde imalatı yapılabilir.
- Dıştan yıkamaya gerek duymayan ıslak yataklı şekilde imal edilebilir.
- Yüksek üretim teknolojisi ve kaliteye sahip ürünler olup, yüksek verimlilikleri – performansları garanti edilmektedir.

Diğer avantajları;

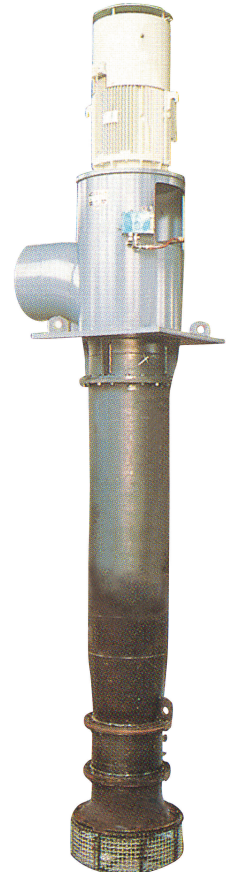
- Yatay pompalara nazaran daha az yer kaplamaktadır.
- Fanın su altında çalışması sayesinde emiş özelliğine gerek kalmaz ve büyük derinliklerde dahi suyun pompajı rahatlıkla sağlanır.

ÜRÜN KODLAMASI



GENEL ÖZELLİKLER

Kullanım Alanları	Endüstriyel kullanım amaçlı su temini/transferi Yangınla mücadele sistemleri Deniz suyu arıtma sistemleri Şehir şebekeleri için su temini ve transferi, atık su tesisleri Enerji santralleri soğutma suyu sistemleri Drenaj ve sulama sistemleri Nehir suyu drenajı, vs.
Akışkanlar	Temiz su, nehir suları Deniz suyu, tuzlu su, partiküllü sular Metal partiküllü sular, vs.
Performans Aralığı	Kapasite: 780 m ³ /saat - ~ Basma Yüksekliği: 8 metre - ~ Çıkış Boyutu: 350 mm - ~



Dikey Milli Karışık Akışlı Kolon Tipi Pompalar

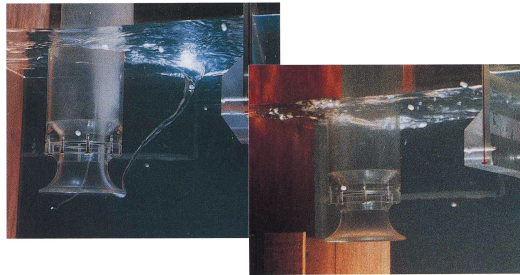
KONSTRÜKSİYON ÖZELLİKLERİ

	Standart versiyon	Opsiyonel
Montaj Tipi	Tek zemin Çıkış dirseği zemin üzerinde	Çift zemin; çıkış dirseği zemin altında Çekip çıkarılabilen tip
Dönüş Yönü	CW	-
Çıkış Flanşı	JIS 10K F.F	İstenilen standartlarda imalat
Thrust Yatağı	Yağlamalı yatak Sürtünmesiz rulman	
	Büyük güçler için Motor kaidesi içinde	Pompa içerisine yerleştirilmiş
Su altındaki Yataklama	Lastik yatak	Çalışmaya başlama ve durdurma esnasında dıştan yıkamaya gerek duymayan ıslak yataklama
Sızdırmazlık	Yumuşak salmastra	Mekanik salmastra
Aksesuarlar	Pompa ve motor standı Kaplin, bağlantı civataları	Lastik yatak yağlama sistemi, emiş süzgeci, otomatik hava tahliye vanası, bileşik manometre, bağlantı ekipmanları, Renk seçenekleri, vs.

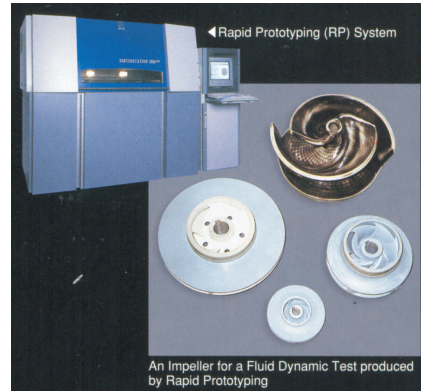
STANDART MALZEME KOMBİNASYONLARI

	Temiz su	Nehir suyu	Atık su	Deniz suyu
Gövde	Dökme demir Çelik sac	Dökme demir Çelik sac	Dökme demir Çelik sac	Düşük alaşımlı dökme demir Nikel alaşımlı dökme demir 316 paslanmaz çelik
Fan	Bronz	Bronz / 304	Bronz / 304	316
Şaft	Karbon çeliği	Karbon çeliği	420	316
Şaft Gömleği	304	304	304	316
Şaft tüpü	Karbon çelik	Karbon çelik	304	316
Pompa tablası	Dökme demir			
Motor standı	Çelik sac			

NOT: Ayrıca nikel alüminyum bronz, duplex paslanmaz çelik, monel gibi malzeme imatları mevcuttur.

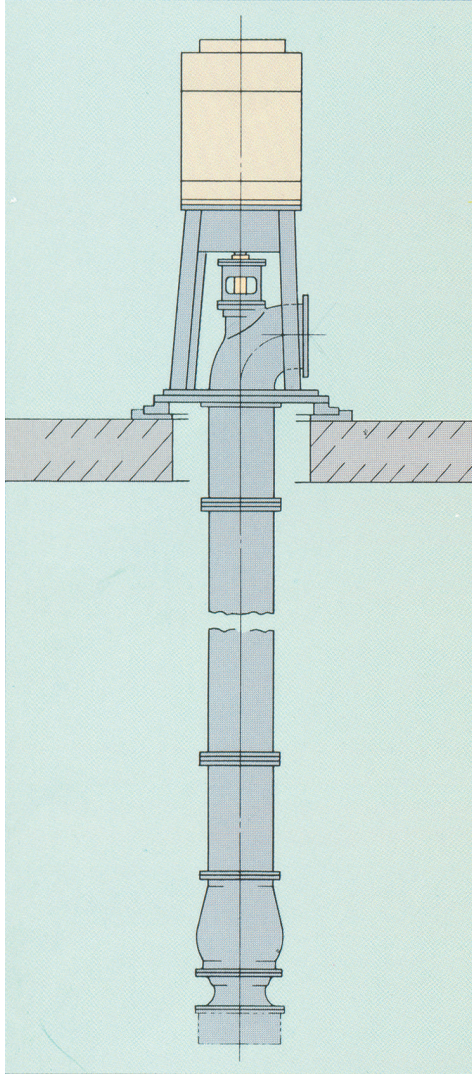


Model Test

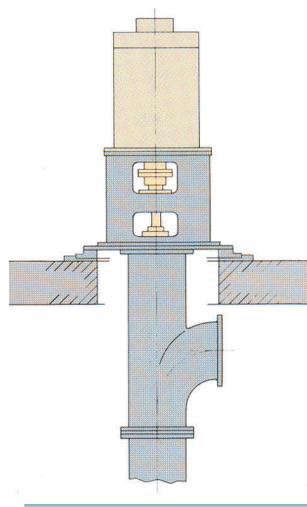


VY/VZ

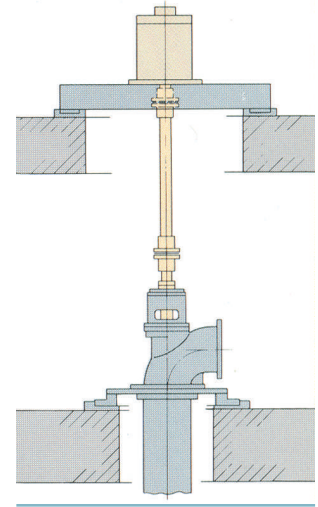
Dikey Milli Karışık Akışlı Kolon Tipi Pompalar



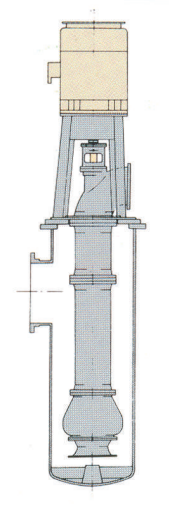
Standart Tip



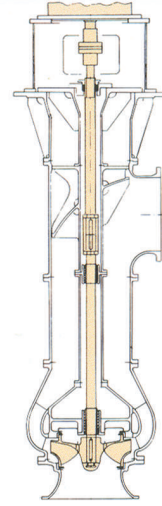
Zemin Altından Çıkış



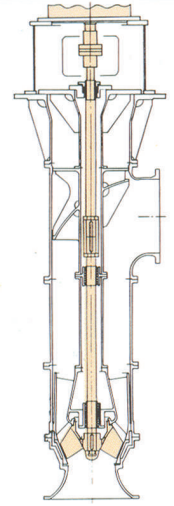
Çift Zemin



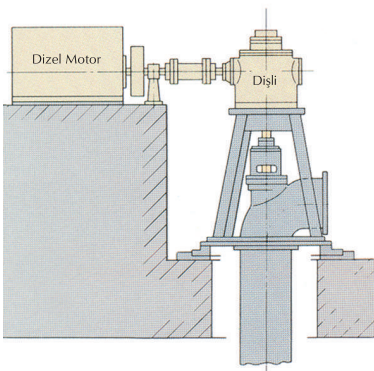
Tüplü Tip
Model VYB



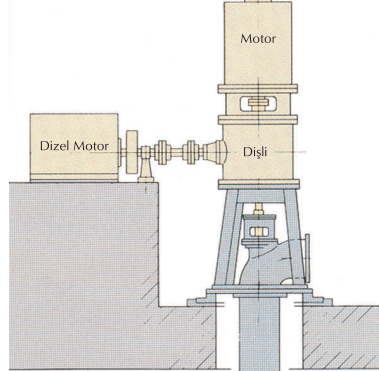
Pull-out Tip (orta basınç)
Model VYN - VZN



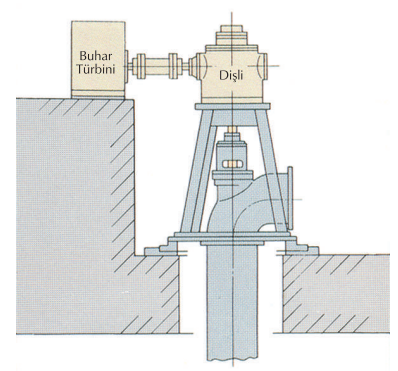
Pull-out Tip (düşük basınç)
Model VZN



Dizel Motor Tahrikli



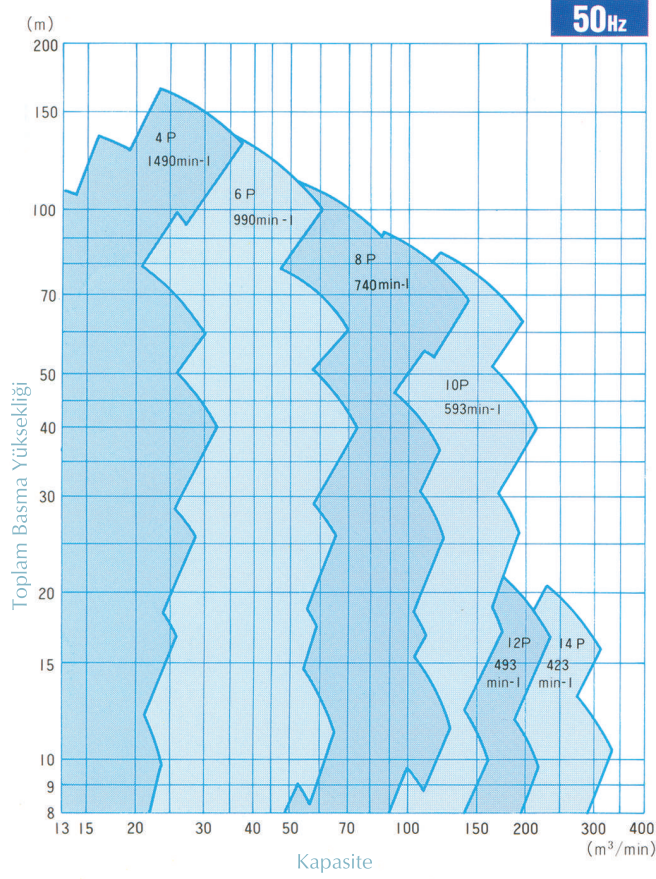
Elektrik ve Dizel Motor Tahrikli



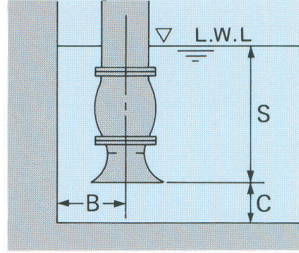
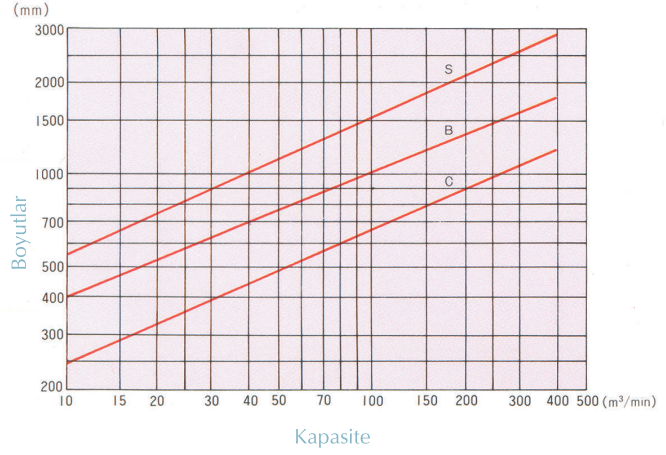
Buhar Türbini Tahrikli

Dikey Milli Karışık Akışlı Kolon Tipi Pompalar

STANDART ÜRETİM POMPALARIN PERFORMANS TABLOSU



POMPA HÜCRESİ DİZAYNI İÇİN GEREKLİ BOYUTLAR

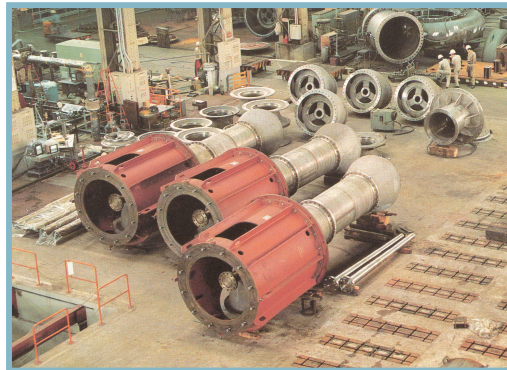
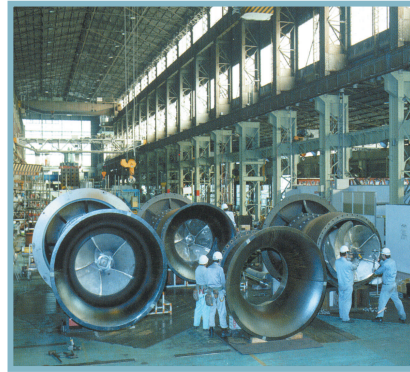


Not : Hesaplanacak olan çıkış çapı, motor devri ve pompa hücresi boyutları gerçek kullanım şartlarına bağlı olarak değişkenlik gösterebilir. Detaylı bilgi sahibi olmak için lütfen ofisimizle irtibata geçiniz.

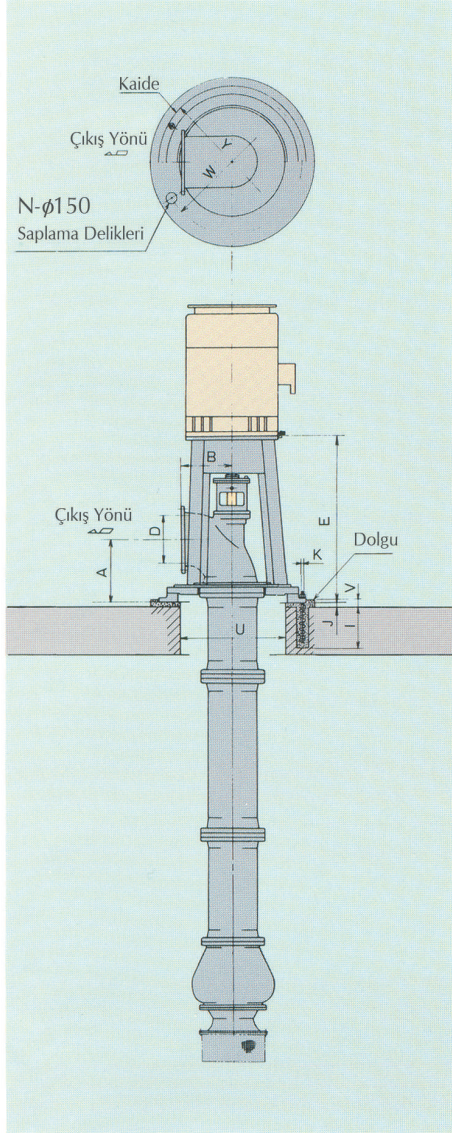
350(14)	450(18)	600(24)	800(32)	1000(40)	1200(48)	1500(60)
400(16)	500(20)	700(28)	900(36)	1100(44)	1350(54)	

Pompa Çıkış Boyutu (mm)

Not : Pompa performansları ve boyutları yukarıda belirtilen değerlerden yüksek olması durumunda da bu tip pompalar özel üretim olarak ve istenilen her tür kapasite - boyutta imal edilmektedir.



Dikey Milli Karışık Akışlı Kolon Tipi Pompalar



STANDART ÜRETİM POMPA BOYUTLARI

mm

D	A	B	E	I	J	K	V	U	W	Y	N
350 (14)	445	400	1500	430	25	22	55	750	1100	1150	4
400 (16)	495	450	1600	500	30	24	60	850	1200	1260	4
450 (18)	550	500	1800	500	30	24	60	950	1300	1360	6
500 (20)	600	550	1900	500	30	24	60	1050	1400	1460	6
600 (24)	725	650	2300	630	40	30	90	1150	1500	1570	6
700 (28)	830	750	2400	630	40	30	90	1350	1700	1770	8
800 (32)	930	850	2500	630	40	30	90	1500	1850	1920	8
900 (36)	1040	950	2700	630	40	30	90	1700	2050	2120	8
1000 (40)	1150	1050	2800	800	50	36	100	1850	2200	2280	8
1100 (44)	1255	1150	3000	800	50	36	100	1950	2300	2380	8
1200 (48)	1355	1250	3100	800	50	36	100	2050	2400	2480	8
1350 (54)	1510	1400	3300	800	50	36	100	2150	2500	2580	12
1500 (60)	1660	1550	3500	800	50	36	100	2350	2700	2780	12

Not : Pompa boyutları gerçek kullanım şartlarına bağlı olarak değişebilir.
70 m ve üzerindeki basma yüksekliklerinde lütfen ofisimizle bağlantıya geçiniz.



Kema Pompa İstasyonu : Büyük ve prestijli drenaj projelerinden birtanesi olan bu istasyon, tamamı ile EBARA' nın bu tip pompa istasyonu sistemleri ve bu konudaki know-how'ı kullanılarak yapılmıştır.



VYZ istasyon