



040 502

Göstergeli Sıcaklık Ölçerler - TI 040

- Yüksek ölçüm hassasiyeti gerektirmeyen yerlerde kullanılırlar.
- Bakır alaşımları aşındırıcı olmayan sıvı ve gazların sıcaklık ölçümlerinde kullanılır.
- Kapiler borusu sayesinde gösterge ısı kaynağından farklı noktaya monte edilebilir. (maks. 2 mt.)

Endüstri Sektörü: Makina üreticileri, ısıtma - iklimlendirme makinaları ve kazan üreticileri

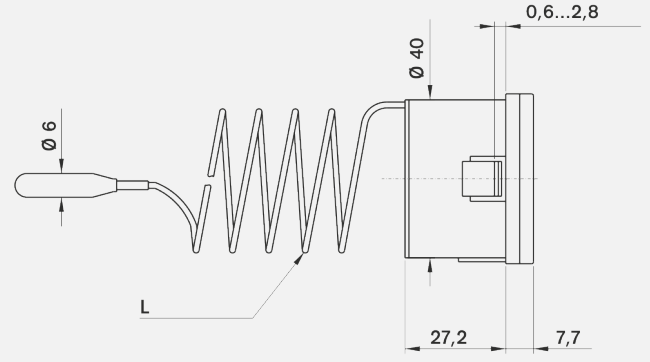
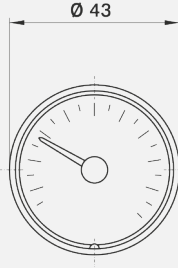


Yapısal Özellikler

Montaj Tipi	· Arkadan Bağlantılı Panotip
Ölçü Aralığı	· -40/+40°C · 0/+120°C · 0/+160°C · 0/+200°C
Gövde	· Plastik (ABS)
Görünüm Levhası	· Akrilik
Sıcaklık Elemanı	· Gaz Dolgu
Kadran	· Alüminyum
İbre	· Plastik
Kapiler Uzunluğu	· 1m

Kullanım Özellikleri

Uygunluk	· EN 13190
Hassasiyet Sınıfı	· KL 2.0
Koruma Sınıfı	· IP 41
Depolama Sıcaklıkları	· -20 ... +60 °C

Teknik Çizimler - TI 040**L = 1000****L = 2000**

040 502 / Arkadan Bağlantılı Panotip