

Göstergeli Sıcaklık Ölçerler - TE 063



063 402

- Bi-Metal iki farklı birleştirilmiş şerit metalden oluşmaktadır. Helezon bir yay şeklindeki ve ısı algılamasında, eksen etrafında dönme hareketi yapmaktadır. Sistemin merkezine yerleştirilmiş hareket milini döndürerek sıcaklık algılamasını kadran üzerindeki ibreye aktarır.
- Yüksek ölçüm hassasiyeti gerektirmeyen yerlerde kullanılırlar.
- Çay ocakları, Plastik Enjeksiyon Makinaları, Kahve Makinaları, v.b.



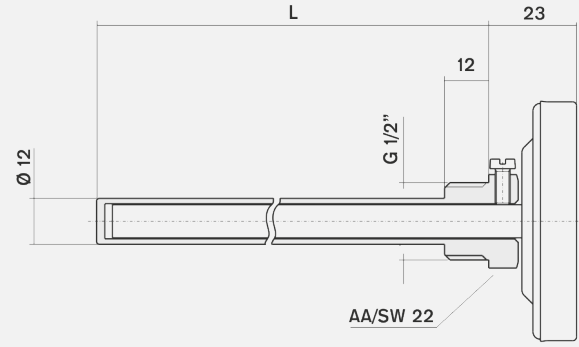
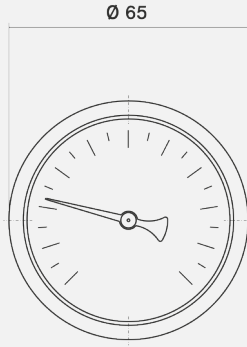
Yapısal Özellikler

Montaj Tipi	· Arkadan Bağlantılı
Ölçü Birimi	· °C
Ölçü Aralığı	· -30/+60°C · 0/+60°C · 0/+120°C · 0/+160°C · 0/+200°C · 0/+250°C · 0/+300°C · 0/+350°C · 0/+400°C · 0/+500°C
Bağlantı	· G 1/2" B
Gövde	· Paslanmaz AISI-430
Kapak	· Paslanmaz AISI-430
Görünüm Levhası	· ≥ 160°C Cam · < 120°C Polikarbonat
Sıcaklık Elemanı	· Bi-Metal
Kadran	· Alüminyum
İbre	· ≤ 160 °C Plastik · ≥ 200 °C Alüminyum
Bi-Metal Stem	· Prinç
Termovil	· Paslanmaz AISI-316L
Dalma Boyu	· 50mm · 100mm · 150mm · 200mm

Kullanım Özellikleri

Uygunluk	· EN 13190
Hassasiyet Sınıfı	· KL 2.0
Koruma Sınıfı	· IP 51
Depolama Sıcaklıkları	· -40 ... +70 °C

Teknik Çizimler - TE 063



L = 50

L = 100

L = 150

L = 200

L = 250

L = 300

L = 400

L = 500

L = 700

L = 1000

063402 / Arkadan Bağlantılı