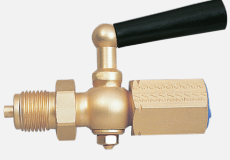


Basınç Aksesuarları - 3 Yollu Manometre Valfi



1042 25

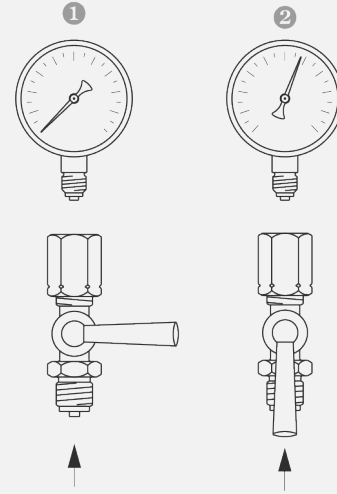
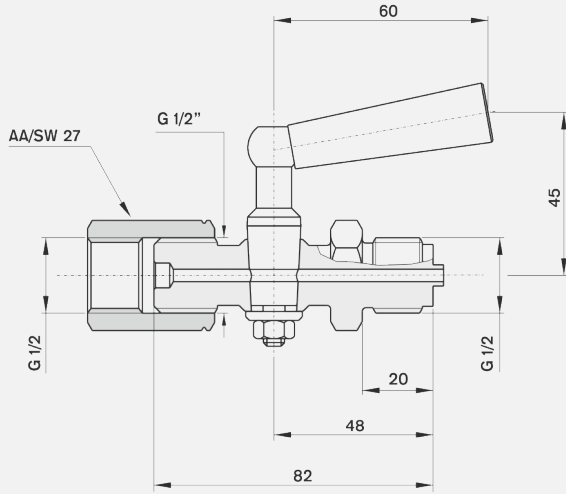
Yapısal Özellikler

Giriş Bağlantısı	· G 1/2"
Çıkış Bağlantısı	· G 1/2"
Gövde	· Pirinç
Azami Basınç	· PN 25

Kullanım Özellikleri

Çalışma Basıncı (Azami)	· 25 bar
Çalışma Sıcaklığı	· +100°C
Depolama Sıcaklıkları	· -40 ... +70 °C

Teknik Çizimler - 3 Yollu Manometre Valfi



1042 25 /