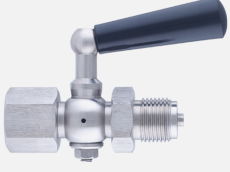


## Basınç Aksesuarları - 3 Yollu Manometre Valfi



1042 50

Basınç ölçerlerin kontrol amaçlı kullanıldığı ve basınç değerinin sürekli görülmesinin istenmediği yerlerde kullanılırlar.

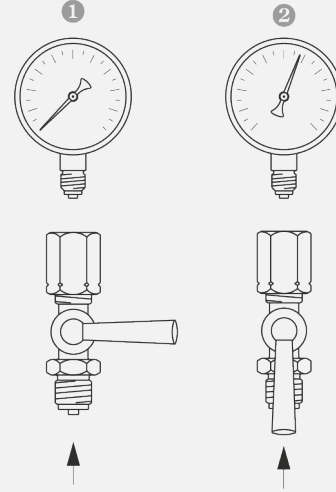
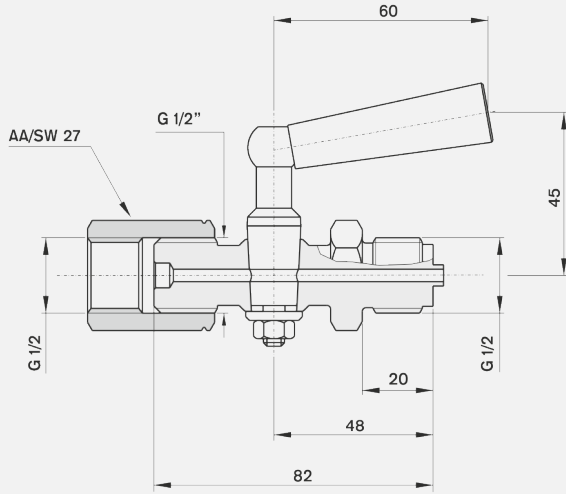
### Yapısal Özellikler

Giriş Bağlantısı	· G 1/2"
Çıkış Bağlantısı	· G 1/2"
Somun / Rakor Bağlantısı	· Paslanmaz AISI-316L
Gövde	· Paslanmaz AISI-316L
Azami Basınç	· PN 64

### Kullanım Özellikleri

Çalışma Basıncı (Azami)	· 64 bar
Çalışma Sıcaklığı	· +200°C
Depolama Sıcaklıkları	· -40 ... +70 °C
Kullanım Yerleri	· Paslandırıcı çevre şartlarının mevcut olduğu yerlerde.

## Teknik Çizimler - 3 Yollu Manometre Valfi



1042 50 /