



1045

## Basınç Aksesuarları - Titreşim Kesiciler

Basınç kaynağından gelen darbeli basınçları azaltmak amacıyla kullanılırlar, böylelikle daha hassas okuma elde edilir.



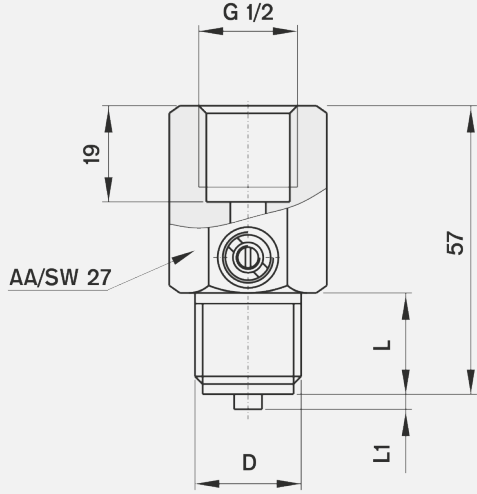
### Yapısal Özellikler

Montaj Tipi	· Yatay \ Dikey
Giriş Bağlantısı	· G 1/2"
Çıkış Bağlantısı	· G 1/2"
Gövde	· Paslanmaz AISI-316L

### Kullanım Özellikleri

Çalışma Basıncı (Azami)	· 250 bar
Çalışma Sıcaklığı	· -40/+150°C
Depolama Sıcaklıkları	· -40 ... +70 °C
Kullanım Yerleri	· Paslandırıcı çevre şartlarının mevcut olduğu yerlerde.

**Teknik Çizimler - Titreşim Kesiciler**



Rakor Bağlantılı PN 250 PN 400 bar

Malzeme		PN	D	L	L1	gr.	Model#
Gövde	Sızdırmazlık Elemanları						
Pirinç	NBR 70	250	G 1/2"	20	3	175	1045 04 04
			1/2" NPT				180
Paslanmaz Çelik	VA 75	400	G 1/2"	20	3	190	1045 24 04
			1/2" NPT				195

1045 / Altan Bağlantılı