



## Basınç Sensörleri - Ø 100 mm. MPS

Proses Kontrolü, Endüstriyel Robotlar, Makine Üretimi, Pompalar/Kompresörler, Hidrolik pnömatik, Su kontrol teknolojileri, Hava Şartlandırma ve Isıtma Sistemleri, v.b.

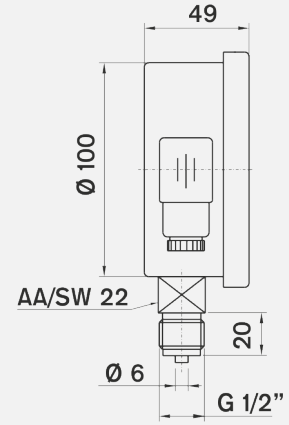
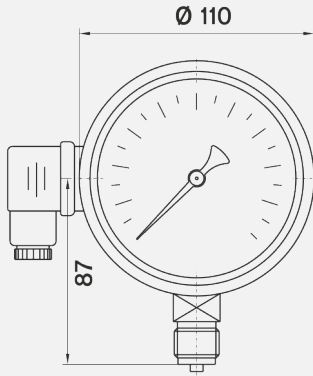
### Yapısal Özellikler

Montaj Tipi	· Alttan Bağlantılı
Ölçü Birimi	· bar
Ölçü Aralığı	· 0/0,5 · 0/1 · 0/1,6 · 0/2,5 · 0/4 · 0/6 · 0/10 · 0/16 · 0/25 · 0/40 · 0/60
Bağlantı	· G 1/2" B
Çıkış Tipi	· Akım Çemberi
Çıkış Aralığı	· 4 - 20 mA
Besleme	· 9 .. 35 V DC
Ölçüm Metodu	· Relatif
Sensör Tipi	· Tek taş / Seramik
Tepki Zamanı	· ≤ 5 ms
Akım Harcaması	· < 30 mA
Ters Kutup Koruması	· Dahili
Azami Kablo Uzunluğu	· 100 metre

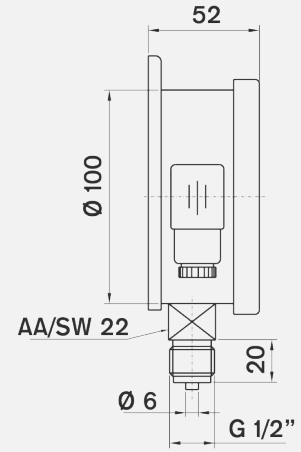
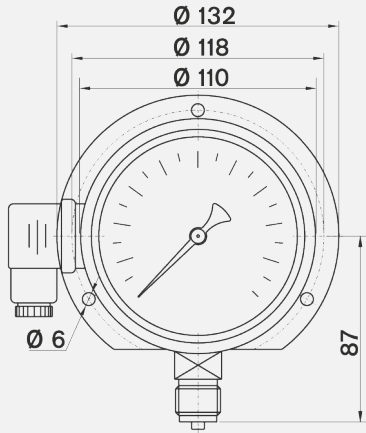
### Kullanım Özellikleri

Uygunluk	· EN 837 - 1
Hassasiyet Sınıfı	· KL 1.0
Koruma Sınıfı	· IP 65
Ortam Sıcaklığı	· - 20 ... + 60 °C
Depolama Sıcaklıkları	· -40 ... +70 °C

**Teknik Çizimler - Ø 100 mm. MPS**



**MT100DLS1 / Alttan Bağlantılı**



**MT100DLS6 / Alttan Bağlantılı Arkadan Flanşlı**