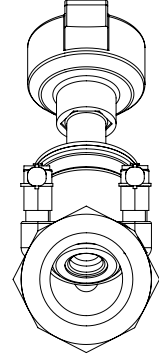
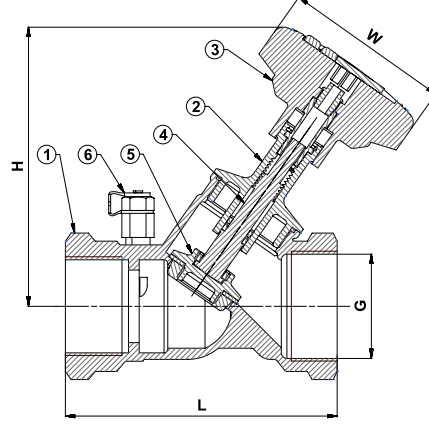


# STATİK BALANS VANASI BRONZ DİŞLİ (PN 25)

-STATIC BALANCING VALVE BRONZE THREADED (PN 25)



T-3010 Bronz Döküm / Cast Bronze



## Genel Özellikler / General Specifications

Çalışma Sıcaklık Aralığı / Working Temperature : -10 ... +120 °C (25 Bar)

## Standartlar / Standards

Diş Standardı / Thread Standard : ISO 7-1

Testler / Tests : TS EN 12266-1

## Uygulamalar / Applications

Isıtma soğutma ve diğer su sistemleri  
Heating and cooling systems and other water systems

No	Parça Adı / Part Name	Malzeme / Material
1	Gövde / Body	G-CuSn5Zn5Pb5 - Rg5 - Bronz Döküm / Cast Bronze
2	Kapak / Bonnet	CuZn40Pb2 - CW617N - Pirinç / Brass
3	Volan / Handwheel	Ebonit / Ebonite
4	Mil / Stem	CuZn40Pb2 - CW617N - Pirinç / Brass
5	Klape / Disc	CuZn40Pb2 - CW617N - Pirinç / Brass
6	Ölçüm Probu / Measurement probe	CuZn40Pb2 - CW617N - Pirinç / Brass

Ölçüler / Dimensions	Anma Basıncı / Nominal Pressure	25 Bar						
	Anma Çapı / Nominal Diameter	DN	15	20	25	32	40	50
Vana Boyutları / Valve Dimensions	G		1 / 2"	3 / 4"	1"	1 1 / 4"	1 1 / 2"	2"
	L		87	96	100	114	125	146
	H		105	106	125	128	143	144
	W		70					
Ağırlık / Weight	Kg		0,550	0,600	0,840	1,050	1,410	1,950