



DG 100 161

## Basınç Ölçerler - DG 100 161

- İki farklı basınç kaynağı arasındaki basınç farkını görmek için kullanılır.
- Sıvı veya gaz aşındırıcı ortamlarda kullanılır.
- Gövde ve blok paslanmaz AISI 316L'dir.
- Filtre tıkanıklık, akış ve sıvı seviyesi izlemede de kullanılabilir.
- Sıvı Dolgulu tipler darbeli basınçlı veya titreşimli ortamlarda kullanılabilir.

Endüstri Sektörü: Petrol-kimyasal hatlar, maden sektörü, arıtma tesisleri, hidrolik sistemler



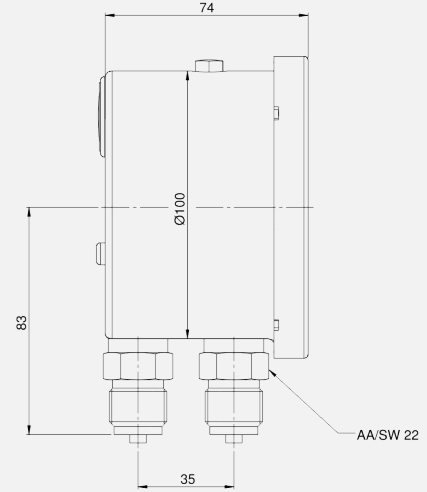
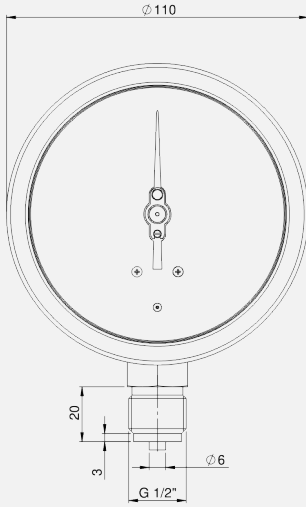
### Yapısal Özellikler

Montaj Tipi	· Alttan Bağlantılı
Ölçü Birimi	· bar
Ölçü Aralığı	· 0/2,5 · 0/4 · 0/6 · 0/10 · 0/16 · 0/25 · 0/40
Bağlantı	· G 1/2'' B
Gövde	· Paslanmaz AISI-304
Kapak	· Paslanmaz AISI-304
Görünüm Levhası	· Emniyetli Cam
Mekanizma	· Paslanmaz AISI-304
Basınç Organı	· Paslanmaz AISI-316L
Kadran	· Alüminyum
İbre	· Ayarlanabilir Alüminyum
Dolum Sıvısı	· İsteğe bağlı - Gliserin
Birleştirme Kaynağı	· TIG Kaynağı

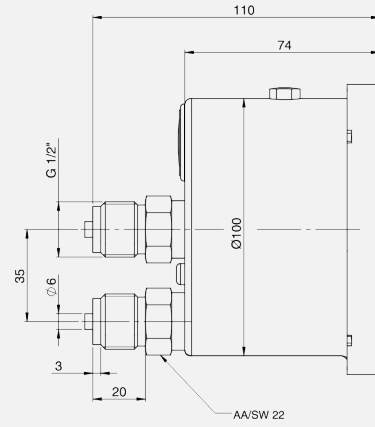
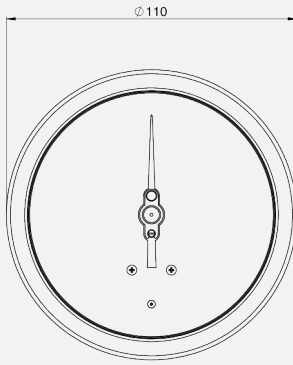
### Kullanım Özellikleri

Uygunluk	· EN 837 - 1
Çalışma Basıncı (Azami)	· Tam Skala Değeri x2
Hassasiyet Sınıfı	· KL 1.0
Koruma Sınıfı	· IP 65
Mekanik Titreşim Testi	· 10 Hz ile 150 Hz -1 oktav/dk. 2s / 3 ekseninde
Mekanik Şok Test Yüğü	· 15g
Optimum Ölçüm Aralığı	· 0,0 x PN ve 1,0 x PN arasında
Akışkan Sıcaklığı	· Azami + 200 °C
Ortam Sıcaklığı	· - 20 ... + 60 °C
Depolama Sıcaklıkları	· -40 ... +70 °C

## Teknik Çizimler - DG 100 161



DG100DLS1 / Alttan Bağlantılı



DG100DLS2 / Arkadan Bağlantılı