



050 100 11

Basınç Ölçerler - MG 050

- Titreşimli ortamlarda bakır alaşımlarını aşındırıcı olmayan sıvı ve gazların basınç ölçümlerinde kullanılır.
 - Aşındırıcı ortamlarda paslanmaz AISI 316L veya Monel 400 kullanılabilir.
- Endüstri Sektörü: Petrol-kimyasal hatlar, maden sektörü, makina üreticileri ve hidrolik sistemler



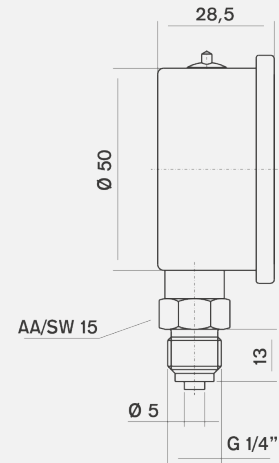
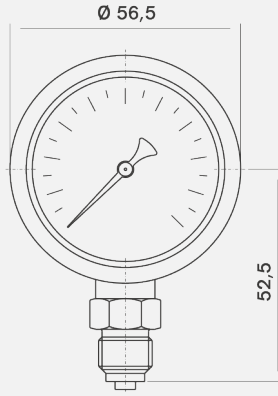
Yapısal Özellikler

Montaj Tipi	· Alttan Bağlantılı
Ölçü Birimi	· bar/psi
Ölçü Aralığı	· 0/2,5 · 0/4 · 0/6 · 0/10 · 0/16 · 0/25 · 0/40 · 0/60 · 0/100 · 0/160 · 0/250 · 0/315
Bağlantı	· G 1/4" B
Gövde	· Paslanmaz AISI-304
Kapak	· Paslanmaz AISI-304
Görünüm Levhası	· Polikarbonat
Mekanizma	· Pirinç
Basınç Organı	· Bakır Alaşımı
Kadran	· Alüminyum
İbre	· Alüminyum
Dolum Sıvısı	· Gliserin
Birleştirme Kaynağı	· Lehim

Kullanım Özellikleri

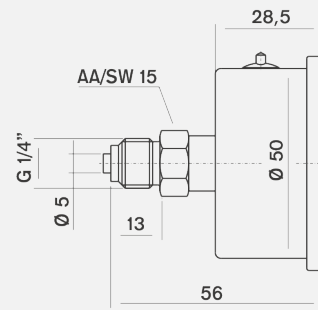
Uygunluk	· EN 837 - 1
Çalışma Basıncı (Azami)	· Tam skala değerinin maksimum %75' geçmemelidir.
Hassasiyet Sınıfı	· KL 2.5
Koruma Sınıfı	· IP 65
Mekanik Titreşim Testi	· 10 Hz ile 150 Hz -1 oktav/dk. 2s / 3 ekseninde
Mekanik Şok Test Yüğü	· 15g
Akışkan Sıcaklığı	· Azami + 60 °C
Ortam Sıcaklığı	· - 20 ... + 60 °C
Depolama Sıcaklıkları	· -40 ... +70 °C

Teknik Çizimler - MG 050



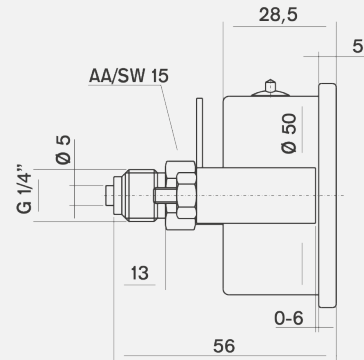
gr.
141

050 10 011 / Alttan Bağlantılı



gr.
151

050 10 012 / Arkadan Bağlantılı



gr.
179

050 10 013 / Arkadan Bağlantılı Panotip