



040 100 01

Basınç Ölçerler - MG 040

- Yüksek ölçüm hassasiyeti gerektirmeyen yerlerde kullanılırlar.
 - Bakır alaşımlarını aşındırıcı olmayan sıvı ve gazların basınç ölçümlerinde kullanılırlar.
- Endüstri Sektörü: Su arıtma, makina üreticileri, ısıtma ve iklimlendirme makinaları, Pompalar/kompresörler hidrolik sistemler ve basınçlı hatlar



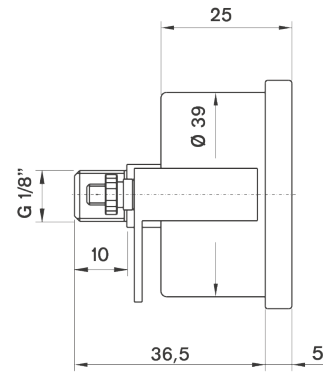
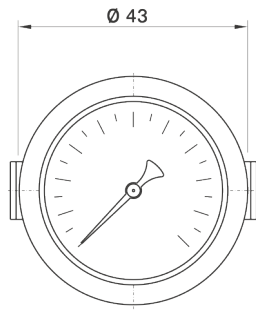
Yapısal Özellikler

Montaj Tipi	· Alttan Bağlantılı
Ölçü Birimi	· bar/psi
Ölçü Aralığı	· 0/2,5 · 0/4 · 0/6 · 0/10 · 0/16 · 0/25 · 0/40 · 0/60 · 0/100 · 0/160 · 0/250 · 0/315
Gövde	· Plastik (ABS)
Mekanizma	· Piriç
Görünüm Levhası	· Polikarbonat
Basınç Organı	· Bakır Alaşımı
Bağlantı	· G 1/8" B
Kadran	· Alüminyum
İbre	· Plastik
Birleştirme Kaynağı	· Lehim

Kullanım Özellikleri

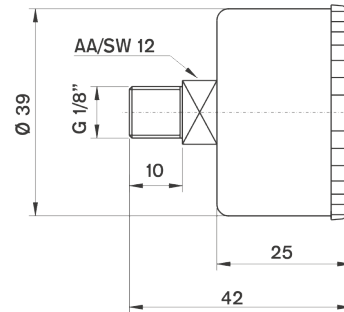
Uygunluk	· EN 837 - 1
Çalışma Basıncı (Azami)	· Tam skala değerinin maksimum %75' geçmemelidir.
Hassasiyet Sınıfı	· KL 2.5
Koruma Sınıfı	· IP 41
Mekanik Titreşim Testi	· 10 Hz ile 150 Hz -1 oktav/dk. 2s / 3 ekseninde
Mekanik Şok Test Yüğü	· 15g
Optimum Ölçüm Aralığı	· 0,1 x PN ve 0,75 x PN arasında
Akışkan Sıcaklığı	· Azami + 60 °C
Ortam Sıcaklığı	· -40...+60°C
Depolama Sıcaklıkları	· -40 ... +70 °C

Teknik Çizimler - MG 040



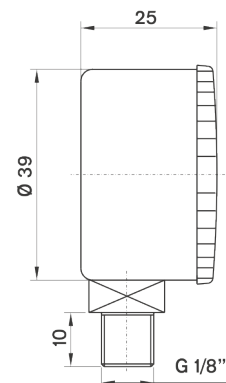
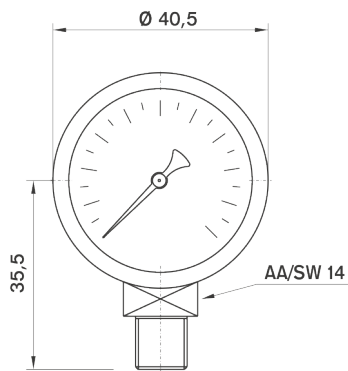
gr.
86

040 10 003 /



gr.
52

040 10 002 /



gr.
70

040 10 001 /