



1450000000

Tesisat Aksesuarları - Dolum Vanası

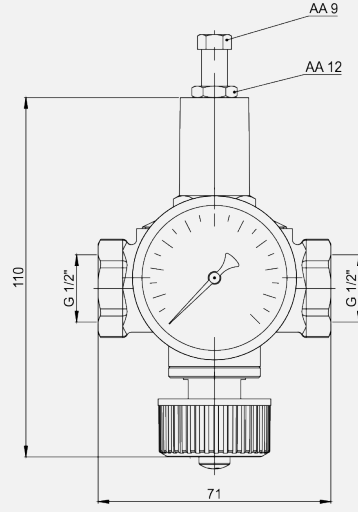
- Depolu ısıtma sistemlerinde, kazan içerisinde bulunan ısıtma suyunun eksilmesi halinde devreye girerek, sisteme önceden ayarlanmış basınca ulaşana kadar su ilavesi yapan tesisat ekipmanıdır.
- Kullanım suyu tesisatlarında, sistem basıncını sabit tutarak istenmeyen basınç dalgalanmalarını önler. İçerisinde bulunan paslanmaz filtre sayesinde, akışkan besleme sırasında katı parçacıkları tutarak sisteme karışmasını önler.
- Üzerinde bulunan siyah volan aracılığı ile açma, kapama vanası olarak da görev yapar.
- Fabrika çıkışı 1,50 Bar'a ayarlanmış olup, 0,50-4,00 Bar aralığında istenilen bir değere ayar yapılabilir.
- Kendinden manometreli ve manometresiz versiyonları mevcuttur. Ayar değişikliği yaparken basıncın sağlıklı okunabilmesi için manometreli versiyon kullanılmalıdır.
- Ev, iş, okul, otel gibi kazan sistemi olan tesisatlarda kullanılır.

Yapısal Özellikler

Bağlantı	· G 1/2'' B
Gövde	· Pirinç - Kumlu
Sızdırmazlık	· Contalı (NBR)
Ayar Vidası	· Çelik Kaplama
Basınç Ölçer	· Ø 50 mm × 0-6 bar
Piston	· Pirinç
Yaylar	· Çelik Nikel Kaplamalı
Volan	· ABS

Kullanım Özellikleri

Akışkan Sıcaklığı	· 80 °C
Depolama Sıcaklıkları	· -40 ... +70 °C
Basınç Aralığı	· 1 - 6 bar
Azami Basınç	· PN 10

Teknik Çizimler - Dolum Vanası

1450001000 / Teknik Çizime Bakınız