



Küresel Vanalar - Yanıcı Gazlar İçin (Dişi-Dişi)

- Kullanıldığı sistemdeki takılı olduğu hattan geçen gazın debisini manuel olarak ayarlamak veya kesmek için kullanılırlar.

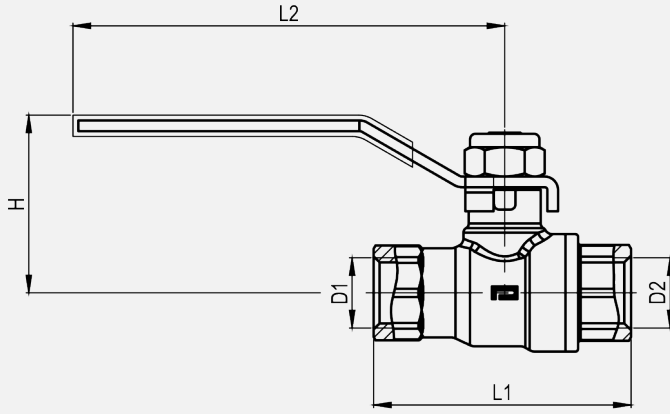
Yapısal Özellikler

Bağlantı	· G 1/4" B · G 3/8" B · G 1/2" B · G 3/4" · G 1" · G 1 1/4" · G 1 1/2" · G 2"
Gövde	· Pirinç Nikel Kaplamalı
Küre	· Pirinç - Kromajlı
Çevirme Kolu	· Çelik
Küre Yatakları	· PTFE
Mil	· Pirinç Nikel Kaplamalı

Kullanım Özellikleri

Uygunluk	· TS EN 331
Akışkan Sıcaklığı	· -40°C...60°C
Depolama Sıcaklıkları	· -40 ... +70 °C
Azami Basınç	· Mop 5

Teknik Çizimler - Yanıcı Gazlar İçin (Dişi-Dişi)



MOP 5					
KOD	D1	D2	L1	L2	H
092011	G 1/4"	G 1/4"	48,5	84	35
092311	G 3/8"	G 3/8"	49	84	35
092611	G 1/2"	G 1/2"	56	97	44
092911	G 3/4"	G 3/4"	66	97	46,5
093211	G 1"	G 1"	81	117	52
093511	G 1 1/4"	G 1 1/4"	91	117	57
093811	G 1 1/2"	G 1 1/2"	107	155	73
094111	G 2"	G 2"	120	155	80

0920110500 / Teknik Çizime Bakınız