



## Küresel Vanalar - Genel Amaçlı (Dişi-Erkek)

- Kullanıldığı sistemde takılı olduğu hattın geçen sıvının debisini manuel olarak ayarlamak veya kesmek için kullanılırlar.

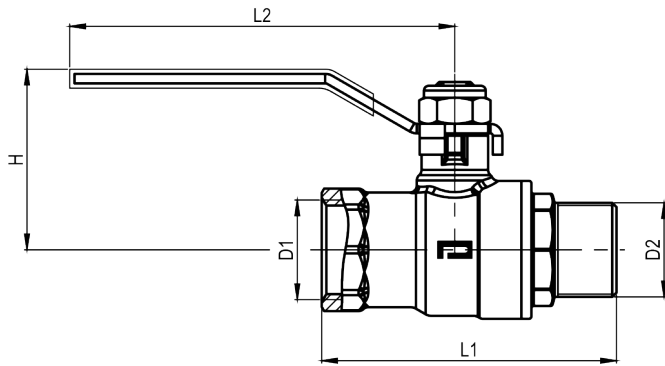
### Yapısal Özellikler

Gövde	· Pirinç Nikel Kaplamalı
Bağlantı	· G 3/8" B · G 1/2" B · G 3/4" · G 1" · G 1 1/4"
Küre	· Pirinç - Kromajlı
Çevirme Kolu	· Çelik
Küre Yatakları	· PTFE
Mil	· Pirinç Nikel Kaplamalı

### Kullanım Özellikleri

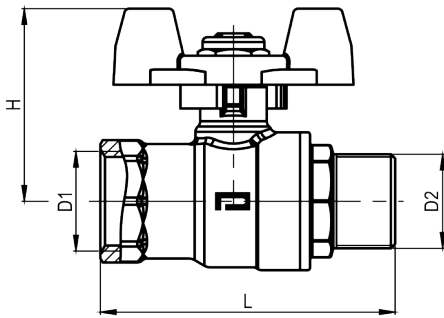
Uygunluk	· TSE CEN / TS 13547
Akışkan Sıcaklığı	· 80 °C
Depolama Sıcaklıkları	· -40 ... +70 °C
Azami Basınç	· PN 25

**Teknik Çizimler - Genel Amaçlı (Dişi-Erkek)**



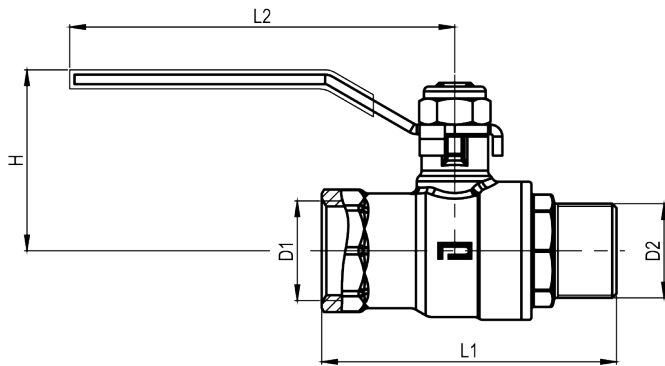
PN16					
KOD	D1	D2	L1	L2	H
092791	G 1/2"	G 1/2"	61	97	44
093091	G 3/4"	G 3/4"	68	97	46,5

092791 /



PN25					
KOD	/	D1	D2	L	H
0927-11	/	G 1/2"	G 1/2"	62	41
0927-12	/	G 1/2"	G 1/2"	62	41
0930-11	/	G 3/4"	G 3/4"	72	44
0930-12	/	G 3/4"	G 3/4"	72	44

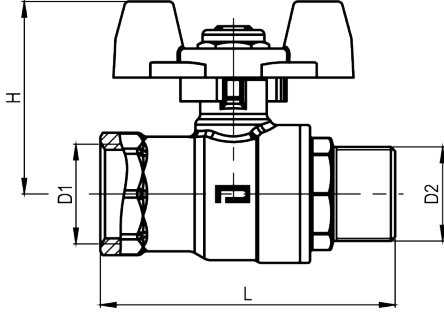
0927-11 /



PN25					
KOD	D1	D2	L1	L2	H
092701	G 1/2"	G 1/2"	62	97	44
093001	G 3/4"	G 3/4"	72	97	46,5

092701 /

## Teknik Çizimler - Genel Amaçlı (Dişi-Erkek)



PN16					
KOD	■ / ■	D1	D2	L	H
09279-11	■ / ■	G 1/2"	G 1/2"	61	39,5
09279-12	■ / ■	G 1/2"	G 1/2"	61	39,5
09309-11	■ / ■	G 3/4"	G 3/4"	68	44
09309-12	■ / ■	G 3/4"	G 3/4"	68	44

09279-11 /