



## Küresel Vanalar - Mini Küresel Vana

- Kullanıldığı sistemde takılı olduğu hattın geçen sıvının debisini manuel olarak ayarlamak veya kesmek için kullanılırlar.

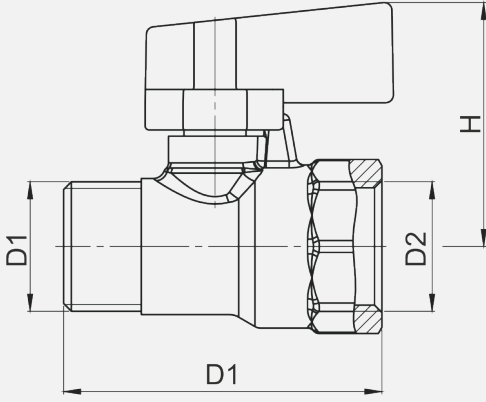
### Yapısal Özellikler

Bağlantı	· G 1/2" B
Gövde	· Pirinç Nikel Kaplamalı
Küre	· Pirinç - Kromajlı
Çevirme Kolu	· ZAMAK
Küre Yatakları	· PTFE
Mil	· Pirinç

### Kullanım Özellikleri

Uygunluk	· TS EN 13828
Akışkan Sıcaklığı	· 80 °C
Depolama Sıcaklıkları	· -40 ... +70 °C
Azami Basınç	· PN 16

## Teknik Çizimler - Mini Küresel Vana



KOD	■ / ■	D1	D2	L	H
0943-21	■	G 1/4"	G 1/4"	41	31,5
0943-22	■	G 1/4"	G 1/4"	41	31,5
0944-21	■	G 3/8"	G 3/8"	41	31,5
0944-22	■	G 3/8"	G 3/8"	41	31,5
0945-21	■	G 1/2"	G 1/2"	43,5	32
0945-22	■	G 1/2"	G 1/2"	43,5	32
0946-21	■	G 3/4"	G 3/4"	49,5	33
0946-22	■	G 3/4"	G 3/4"	49,5	33

0943012200 / Teknik Çizime Bakınız