

## Radyatör Vanaları - Radyatör Geri Dönüş Vanaları



- Isıtma sistemlerinde, radyatör peteklerinin çıkışına takılarak petekten çıkan akışkanın debisini ayarlamak veya kesmek için kullanılırlar.
- Çok katlı yapılarda, katlar arası sıcak su akış debisini ayarlayarak ısınma eşitliğini sağl

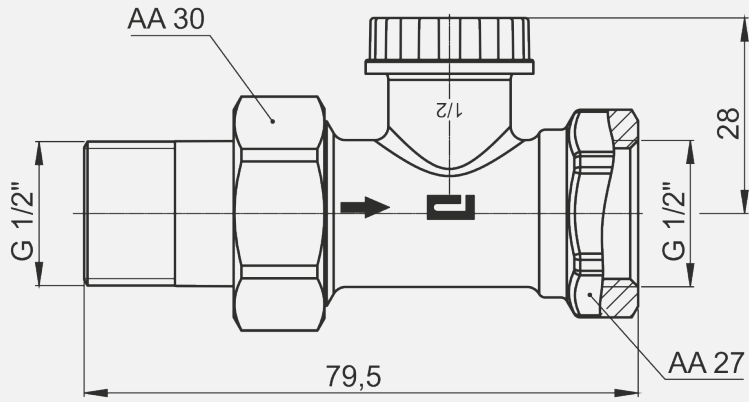
### Yapısal Özellikler

Bağlantı	· G 1/2" B
Radyatör Bağlantısı	· G 1/2" B
Gövde	· Pirinç Nikel Kaplamalı
Sızdırmazlık	· Pirinç
Nominal Çap	· DN 15
Volan	· Plastik

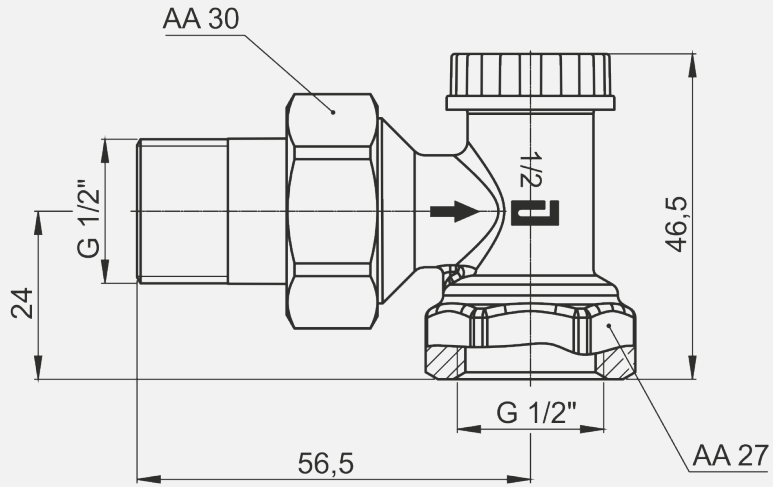
### Kullanım Özellikleri

Uygunluk	· TS 579
Akışkan Sıcaklığı	· Azami + 120 °C
Depolama Sıcaklıkları	· -20 ... +60 °C
Azami Basınç	· PN 10

## Teknik Çizimler - Radyatör Geri Dönüş Vanaları



095821 / Teknik Çizime Bakınız



095811 / Teknik Çizime Bakınız