

Radyatör Vanaları - Standart Radyatör Vanaları

- Isıtma sistemlerinde, radyatör peteklerinin girişine ve çıkışına takılarak peteğe giren veya çıkan akışkanın debisini manuel olarak ayarlamak veya kesmek için kullanılırlar.
- Kullanım yeri radyatör peteklerinin üzeridir, panel veya döküm peteklerin hepsinde kullanılabilir. Kombi, kazan, merkezi ısıtma sistemi gibi tüm ısıtma sistemlerine uyumludur.
- Ev, iş, okul, otel gibi radyatör peteği ile ısınan tüm ortamlarda kullanılabilir.

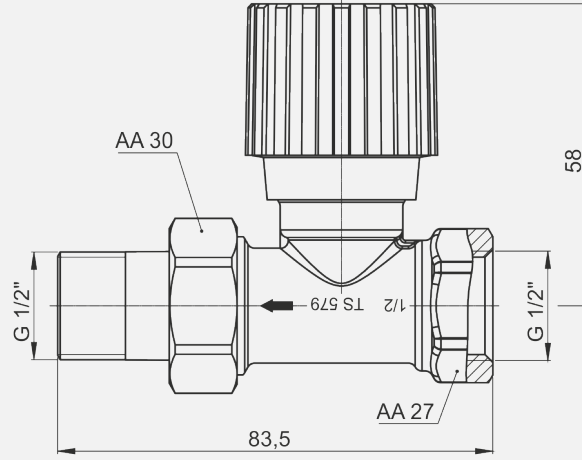
Yapısal Özellikler

Bağlantı	· G 1/2" B
Radyatör Bağlantısı	· G 1/2" B
Gövde	· Pirinç Nikel Kaplamalı
Sızdırmazlık	· Pirinç
Nominal Çap	· DN 15
Volan	· Plastik

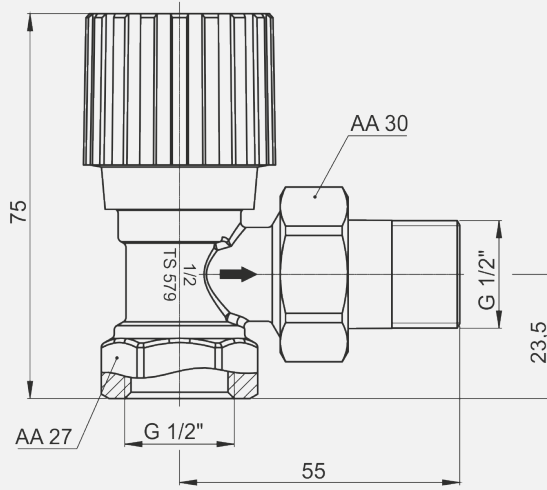
Kullanım Özellikleri

Uygunluk	· TS 579
Akışkan Sıcaklığı	· Azami + 120 °C
Depolama Sıcaklıkları	· -20 ... +60 °C
Azami Basınç	· PN 10

Teknik Çizimler - Standart Radyatör Vanaları



096821 / Teknik Çizime Bakınız



096811 / Teknik Çizime Bakınız