

## Radyatör Vanaları - Termostatik Uyumlu Radyatör Vanaları

- Sistemin daha sonra termostatik vana ile kullanılacak şekilde planladığı tesisatlarda kullanılmaktadır. İlk montaj sonrası ürünler standart radyatör vanaları gibi kullanılmakta olup, istenildiği zaman termostatik ayar kafası temin edilerek çok hızlı şekilde termostatik kontrollü vanaya dönüştürülebilir.
- Standart radyatör vanalarına göre avantajı, dönüşüm esnasında tesisat suyunun boşaltılması, vanaların sökülmesi gibi hiç bir uğraşa gerek kalmadan, ev kullanıcısının yapabileceği bir montaj işlemi ile termostatik kontrollü hale dönüştürülebilmesidir.

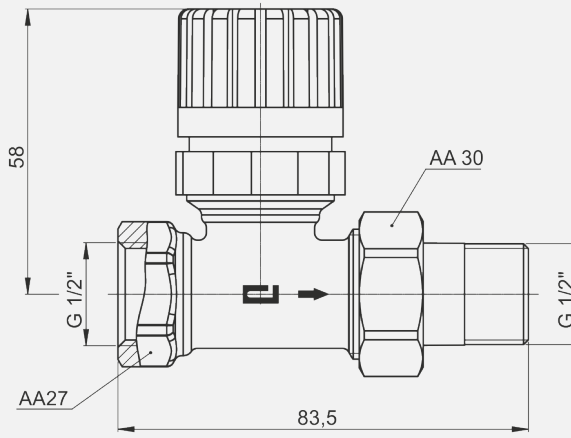
### Yapısal Özellikler

Gövde	· Pirinç Nikel Kaplamalı
Bağlantı	· G 1/2" B
Nominal Çap	· DN 15
Radyatör Bağlantısı	· G 1/2" B
Sızdırmazlık	· Pirinç
Volan	· Plastik

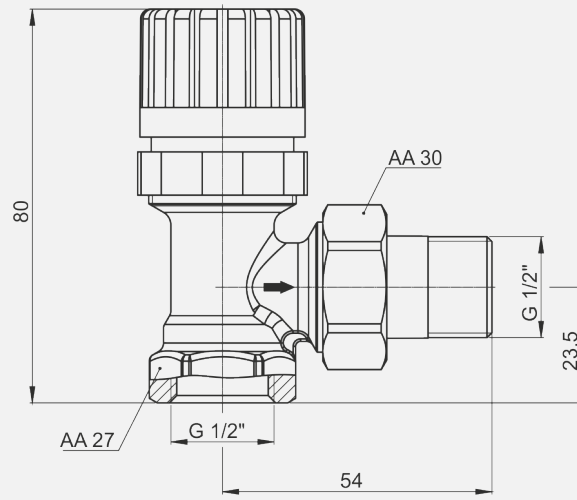
### Kullanım Özellikleri

Uygunluk	· TS EN 215
Akışkan Sıcaklığı	· Azami + 120 °C
Depolama Sıcaklıkları	· -20 ... +60 °C
Azami Basınç	· PN 10

**Teknik Çizimler - Termostatik Uyumlu Radyatör Vanaları**



096221 /



096211 /