

## Radyatör Vanaları - Termostatik Radyatör Vanaları

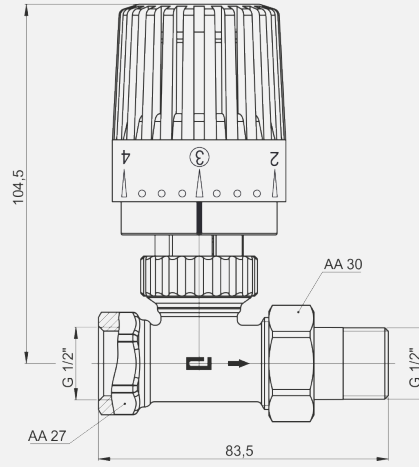
- Termostatik Radyatör Vanaları, adından belli olduğu gibi boyler veya kazanı değil, radyatörleri kontrol altında tutar. Her odanın ayrı sıcaklığa ayarlanmasını sağlar. Oda istenen sıcaklığa geldiğinde radyatöre giren sıcak su miktarını kısar. Böylelikle Sizin istediğiniz sıcaklığı geçmez, oda'nın aşırı ısınmasını engeller. Böylelikle fazla ısıtmadığınız için daha az enerji harcamış olup, hem hava kirliliği yönünden çevrenize , hemde bütçe olarak kendi cebinize faydası olur. Yanlış bu termostatik Radyatör Vanalarının üstü tül perde veya mobilya ile kapatılmamalıdır. Hava akışı serbest olmalıdır. TRV üzerindeki hava kanalları ısınan havayı hissedip, ısıya duyarlı sensörün genleşmesi ile çalışmaktadır.
- Kullanım yeri radyatör peteklerinin üzeridir, panel veya döküm peteklerin hepsinde kullanılabilir. Kombi, kazan, merkezi ısıtma sistemi gibi tüm ısıtma sistemlerine uyumludur.

### Yapısal Özellikler

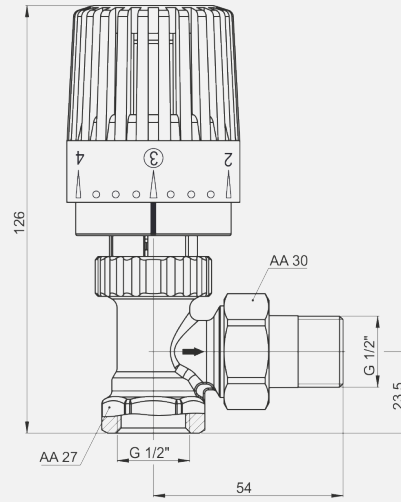
Bağlantı	· G 1/2" B
Radyatör Bağlantısı	· G 1/2" B
Gövde	· Pirinç Nikel Kaplamalı
Sızdırmazlık	· NBR
Nominal Çap	· DN 15
Volan	· ABS

### Kullanım Özellikleri

Uygunluk	· TS EN 215
Akışkan Sıcaklığı	· Azami + 120 °C
Depolama Sıcaklıkları	· -20 ... +60 °C
Azami Basınç	· PN 10

**Teknik Çizimler - Termostatik Radyatör Vanaları**

096021 / Teknik Çizime Bakınız



096011 / Teknik Çizime Bakınız