

MAS UKM-S Serisi

## kendinden emişli atık su pompaları

# UKM-S



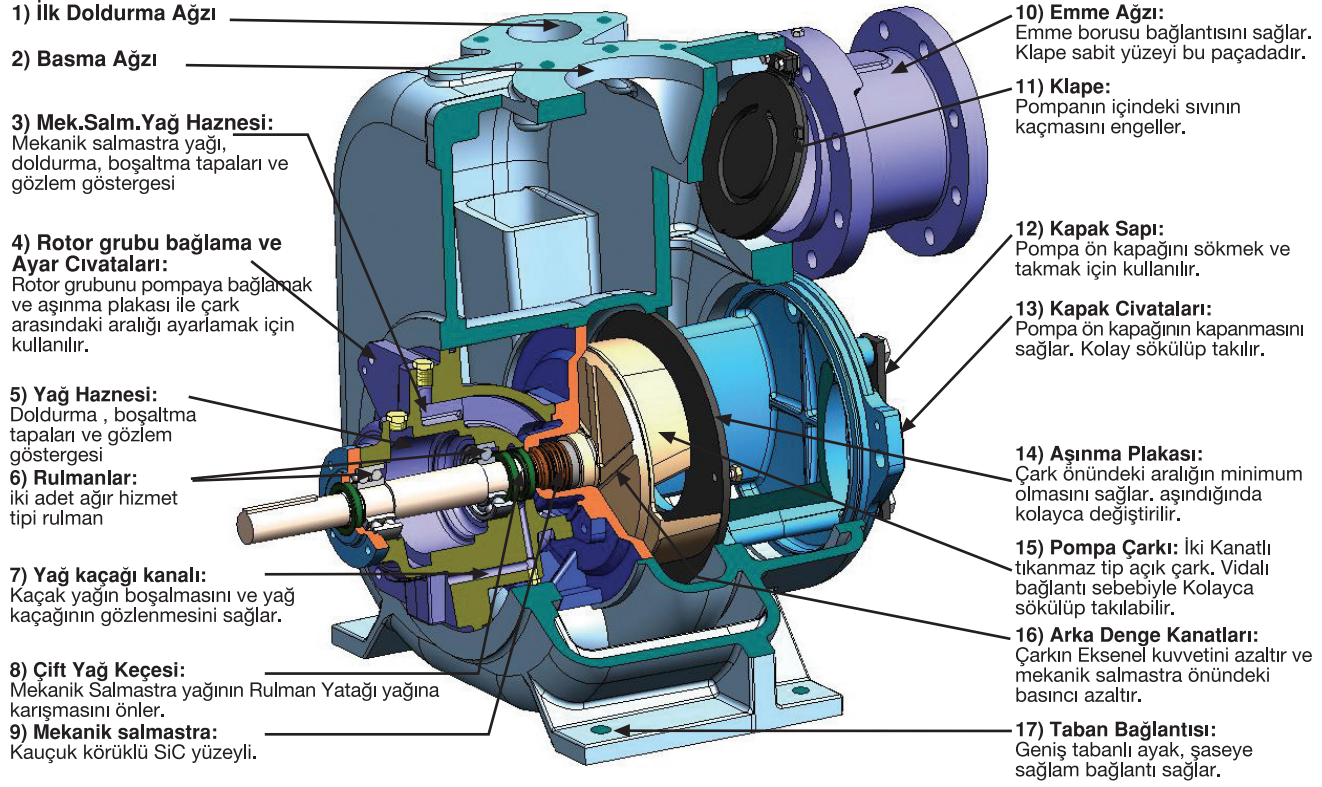
### UKM-S Serisi

- $Q_{max}$ : 800 m<sup>3</sup>/h,  $H_{m_{max}}$ : 40 mSS
- Özel dizaynı ve tıkanma karşıtı çarkıyla her türlü pis su uygulamasında kullanılabilir
- Uluslar arası normlarda dizel veya elektrik motorlara akuplaj imkânı
- Yüksek verim, işletme emniyeti, bakım kolaylığı
- 40-76 mm boyularında katı madde basabilen özel tasarım
- Yakıt depolu, römork üzerinde akuple motorlu çözümler



# genel özellikler

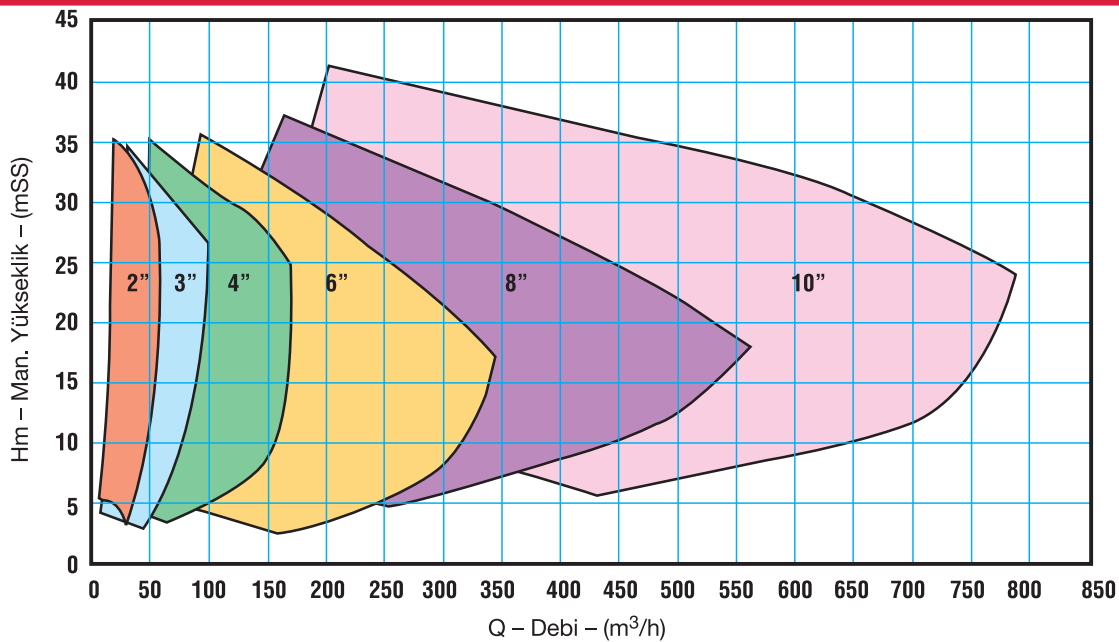
## Tasarım



## Malzeme

Gövde:	GG25 / paslanmaz çelik / bronz
Çark:	GG25 / paslanmaz çelik / bronz
Salmastra:	Mekanik (tungsten karbür – tungsten karbür, viton o-ring)

## performans aralığı



Teknik bilgilerde değişiklik yapma hakkı firmamızca saklı tutulmuştur.