

Tip	: RSS (kollu), RSSA (aktüatörlü)
Basınç Sınıfı	: PN 40
Bağlantı Şekli	: DN40 Flanşlı
Flanşlar arası mesafe	: TS EN558'e uygun
Max. Çalışma Şartları	: PN 40 (21 bar 400°C) DIN 2401



Tip: RSS



Tip: RSSA

## KAZANLAR İÇİN ÖZEL DİZAYN SIZDIRMAZLIK

Kazan dip blöfü için özel tasarlanmıştır. Sit ringleri, yüksek basınç ve sıcaklığa dayanım için paslanmaz çelik ve özel grafit tabakalardan oluşan orijinal bir malzemeden imal edilmektedir.

Sızdırmazlık sistemi özel olarak tasarlanmıştır. Vananın açılması ve kapanması sırasında sit ringleri normal küresel vanada olduğu gibi proses akışkanına doğrudan maruz kalmaz. Neticede aşınma ve tel kesme etkisinden korunarak, devre sızdırmazlığını sürdürür.

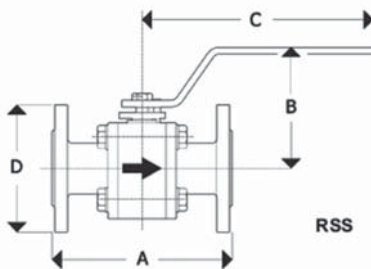
En ağır şartlarda test edilmiş ve sanayide birçok uygulamada en verimli, ekonomik blöf vanası olduğu kanıtlanmıştır.

Vana tek yönlü çalışır. Montaj sırasında gövde üzerindeki ok yönü dikkate alınmalıdır.

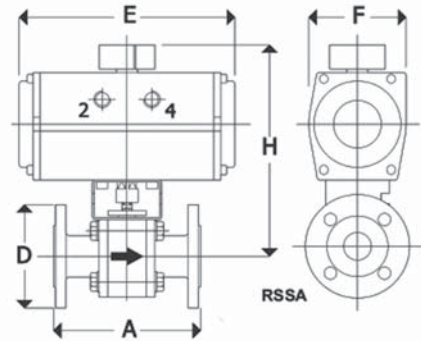
Kolaylıkla otomasyona uyarlanabilir.

VALFTEK® BONETTI Blöf vanaları üç opsiyon da üretilmektedir.

- ❖ Elle kumandalı tip : RSS
- ❖ Pnömatik aktüatörlü tip : RSSA  
Yay dönüşlü pnömatik aktüatörlü tip, hava açar- yay kapar, selonoid vanalı ve acil kumanda kolu
- ❖ Elektronik zaman ayarlı, pnömatik aktüatörlü tip:RSSA T400 - Hava açar-yay kapar, selonoid vanalı, acil kumanda kolu ve Programlanabilir kontrol cihazlı



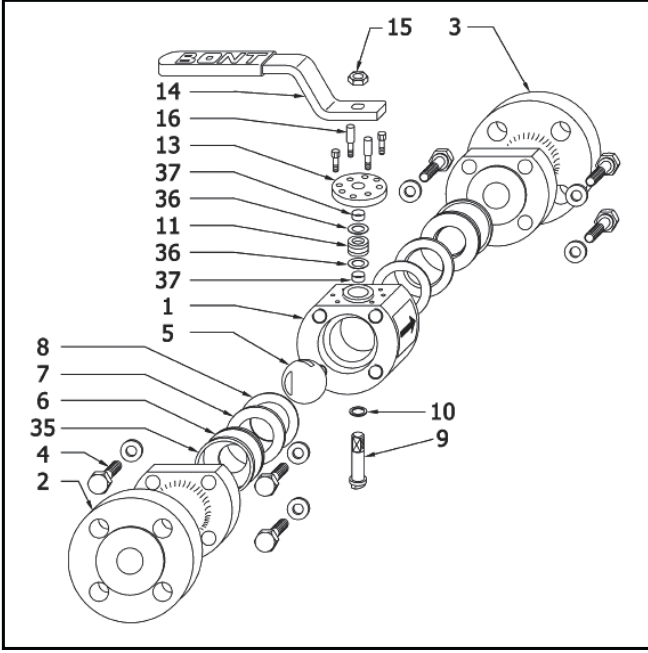
RSS



RSSA

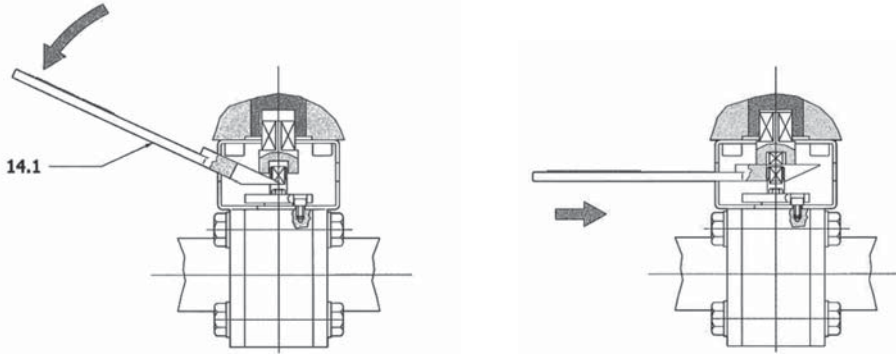
DN	Dış Çap D mm	Flanşlar arası A mm	Ağırlık (Kg) RSS	Ağırlık (Kg) RSSA	B mm	C mm	E mm	F mm	H mm
40	150	200	15,5	25.0	220	230	270	120	255

## VALFTEK® KÜRESEL KAZAN DİP BLÖF VANASI TEKNİK ÖZELLİKLERİ

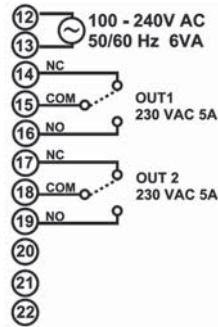


Parça No / Adı	Malzeme
1 - Gövde	Karbon çelik
2 - Giriş Kapak	Karbon çelik
3 - Çıkış Kapak	Karbon çelik
4 - Cıvata	ASTM A 193 B7
5 - Küre	AISI 420
6 - Sit Ringi	AISI 316 Takviyeli Grafit
7 - Destek Plakası	ASI 316
8 - Destek Contası	Grafit
9 - Hareket Miji	ASI 316
10 - Sürtünme Ringi	ASI 316
11 - Salmastra Ringi	Grafit
13 - Salmastra Baskı Flanşı	AISI 420
14 - Haraket Kolu	Karbon Çelik
15 - İnce Somun	5S
16 - Baskı Cıvatası Tahdit Pimi	Paslanmaz Çelik
35 - Kapak Ringi	Grafit
36 - Salmastra Baskı Ringi	ASTM B150 C62300
37 - Mil Ringi	Grafit

**Acil Kumanda Kolu (14.1):** Solenoid vanaya gelen elektrik kesildiğinde ve aktüatöre hava gitmediğinde vana kapalı kalır. Bu durumda vanayı açıp blöf yapabilmek için acil kumanda kolu kullanılabilir.



**Elektronik Kontrol Cihazı (T400):** Kazan blöf sisteminin otomasyonu elektronik kontrol cihazı kullanarak sağlanabilir. Operatör vananın açık kalacağı blöf süresini ve iki blöf arasında kapalı kalacağı süreyi bağımsız olarak cihaz üzerinden ayarlayabilir.



- ❖ Ön panelden ayarlanabilir fonksiyonlar
- ❖ Şifre korumalı
- ❖ Seçilebilir sayım modu (sn/dk/h)
- ❖ İleri geri sayma özelliği
- ❖ Ön panelden reset imkanı
- ❖ Üniversal besleme (110 – 240 VAC)
- ❖ Harici sensor beslemesi
- ❖ Hafıza kayıt özelliği
- ❖ Kolay kurulum ve kullanım



## Valftek® Valf Teknik Tesisat Elemanları Sanayi ve Ticaret A.Ş.

Gn. Müdürlük & Fabrika: Sarımeşe Mah. Suadiye Cad. No:19 41250 Kartepe/KOCAELİ Tel: 0(262) 371 61 62 (Pbx) Fax: 0(262) 371 61 72  
e-mail:valftek@valftek.com.tr

İstanbul Bölge: Şerifali Mah. Turcan Cad.No:55/6 34775 Ümraniye/İSTANBUL Tel: 0(216) 415 40 20 Fax: 0(216) 415 40 21

Ankara Bölge Tel: 0 (312) 311 50 61 Adana Bölge Tel: 0(322) 363 28 14 İzmir Bölge Tel: 0(232) 458 06 82

Bursa Bölge Gsm: 0(533) 629 97 75 Trakya Bölge Gsm: 0(533) 315 70 85

www.valftek.com.tr