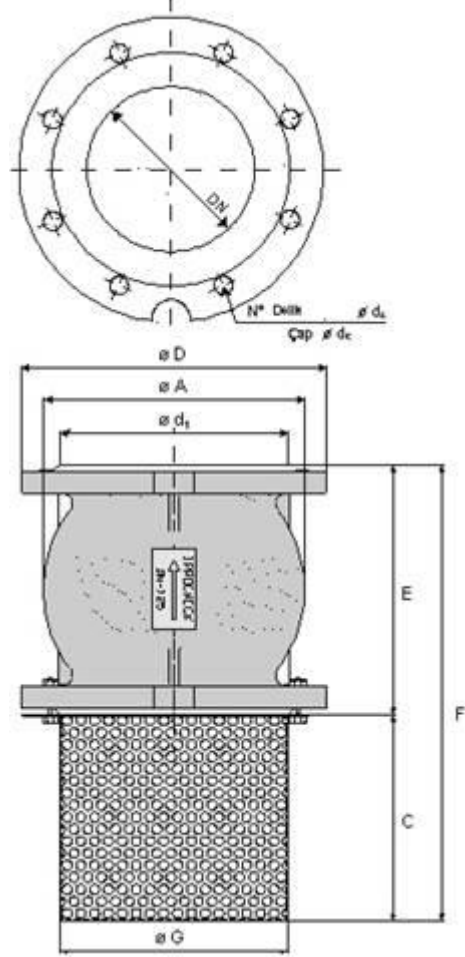


# Dip Klapesi (Aksiyal tip)



<b>Tip</b>	: BV-05-92P
<b>Boyut</b>	: DN50-250 Flanşlı
<b>Basınç</b>	: PN10-16
<b>Sıcaklık</b>	: -10°C, +100°C
<b>Malzeme Türleri</b>	: Demir Döküm (Filitresi Galvanizli Çelik)
<b>Uygulamalar</b>	: Pompa Emiş Hatlarında



## GENEL ÖZELLİKLER

### Dip Klapeleeri

- ❖ Korozyona mukavim Epoksi kaplı gövde,
- ❖ Sezgisiz çalışma
- ❖ Yüksek Hidrolik performanslı
- ❖ Koç darbelerine karşı yüksek performans

DN	PN10		PN16		A	B	C	D	E	F	G	d1	d2	KV <sub>0</sub> m <sup>3</sup> /h	Gövde Ağırlık Kg	Sepet Ağırlık Kg
	d5	n°xd	d5	n°xd												
50	125	4x19	125	4x19	96	45	77	165	100	177	91	102	25	100	6	0.4
65	145	4x19	145	4x19	121	56	100	185	120	220	127	120	25	160	5.5	0.7
80	160	8x19	160	8x19	140	73	125	200	136	261	127	138	25	230	11	0.8
100	180	8x19	180	8x19	185	83	142	220	175	317	164	158	30	390	15	1
125	210	8x19	210	8x19	214	97	166	250	200	366	180	188	30	625	23	1.5
150	240	8x23	240	8x23	248	114	200	285	234	434	212	212	30	900	30	2.7
200	295	8x23	295	8x23	345	-	300	340	300	600	255	270	-	1100	48.5	3.5
250	350	12x23	355	12x27	415	-	380	405	370	750	330	320	-	1800	81.5	4.5

## VALFTEK® Valf Teknik Tesisat Elemanları Sanayi ve Ticaret A.Ş

Gn.Müdürlük & Fabrika : Bakırlı Mah. Suadiye Yolu No:19 41010 Sarımeşe Kartepe KOCAELİ Tel: 0 (262) 371 61 62 (Pbx) Fax: 0 (262) 371 61 72  
email: valftek@valftek.com.tr

İstanbul Bölge: Şerifali mah. Turcan cad. 53/6 34775 Ümraniye İSTANBUL Tel:0 (216) 415 40 20 Fax:0 (216) 415 40 21

Ankara Bölge: Tel:0 (312) 311 50 61 Adana Bölge Tel:0 (322) 363 28 14 İzmir Bölge Tel:0 (232) 458 06 82

Bursa Bölge GSM:0 (533) 629 97 75 Trakya Bölge GSM:0 (533) 315 70 85

[www.valftek.com.tr](http://www.valftek.com.tr)