

VALFTEK®



BONETTI®



Metal Körüklü Vanalar

İçindekiler**Sayfa**

Çalışma Şartları.....	2
Genel Bilgi, Tasarım, Malzeme, Boyutlar, Bağlantılar....	3
Demir Döküm Metal Körüklü Vanalar <i>PN16 DN15 – DN250.....</i>	4
Sfero Döküm Metal Körüklü Vanalar <i>PN25 DN15 – DN250.....</i>	5
Çelik Döküm Metal Körüklü Vanalar <i>PN40 DN15 – DN250.....</i>	6
Diğer Basınç Sınıfı ve Bağlantı Çeşitleri.....	7

DIN 2401'e Göre Çalışma Şartları

Maks. çalışma Sıcaklığı	Maksimum Çalışma Basıncı (bar)				
	Malzeme Kodu		Malzeme Kodu	Malzeme Kodu	Malzeme Kodu
C°	43	41	41	51-53-63	51-63
-10 +120	16	16	25	40	63
200	13	13	20	35	50
250	11	12	18	32	45
300	10	11	16	28	40
350	-	10	15	24	36
400	-	-	-	21	32

Malzeme kodu:43 AD Merkblat W3/1'e ve malzeme kodu:41 AD Merkblat W3/2'ye de uygundur.

ASME B16.34 veya API 602'ye Göre Çalışma Şartları

Maksimum Çalışma Sıcaklığı C°	Maksimum Çalışma Basınçları (bar)											
	Class 150		Class 300		Class 600		Class 800			Class 1500		
	Malzeme Kodu		Malzeme Kodu		Malzeme Kodu		Malzeme Kodu			Malzeme Kodu		
	51-53	63	51-53	63	51	63	71	11	31	71	11	31
-29 +38	16,6	19,0	51,1	49,6	102,1	99,3	136,2	137,9	132,4	255,3	258,6	248,1
100	17,7	16,2	46,4	42,2	92,8	84,4	123,7	130,0	112,5	231,9	243,8	211,0
200	14,0	13,7	43,8	35,7	87,6	71,3	116,9	121,3	95,1	219,1	227,4	178,4
300	10,2	10,2	38,7	31,6	77,5	63,3	103,3	113,2	84,4	193,7	212,1	158,1
400	6,5	6,5	34,5	29,1	69,0	58,2	92,0	97,6	77,6	172,5	182,9	145,6
425	5,6	5,6	28,8	28,7	57,5	57,3	76,7	93,6	76,4	143,8	175,5	143,3
500	-	2,8	-	26,8	-	53,7	-	74,1	71,6	-	139,0	134,1
538	-	1,6	-	25,4	-	50,7	-	43,6	67,6	-	81,8	126,8
595	-	-	-	-	-	-	-	17,0	58,6	-	32,0	109,9
600	-	-	-	-	-	-	-	-	57,2	-	-	107,2
700	-	-	-	-	-	-	-	-	26,5	-	-	49,7
800	-	-	-	-	-	-	-	-	9,3	-	-	17,5

Malzeme kodu: 31-63 olan Östenik paslanmaz çelik flanşlı vanalarda max çalışma sıcaklığı 538 °C dir.

METAL KÖRÜKLÜ VANALAR

GENEL BİLGİ

BONETTI® metal körüklü vanalar, dışı karşı sızdırmazlığın metal bir körük ve emniyet salmastrası ile sağlandığı glob (karınlı) tip vanalardır. Devre sızdırmazlığı disk ve sit tarafından metal metale sağlanmaktadır. Düşük ve orta basınç sınıfı için gövde - kapak bağlantısı cıvatalıdır.

UYGULAMA ALANLARI

BONETTI® metal körüklü vanaların dış ortama emisyonları sıfır olup çok daha az bakım gerektirmektedir. Körük, mil ve çana plazma yöntemi ile uçlarından kaynatılmış olup, tesisat ile çevre arasında kesintisiz bir engel teşkil etmektedir. Dolayısıyla çevrenin korunması için sıfır emisyon özellikleri gerektiğinde, zararlı, yanıcı ve kirli akışkan kaçaklarından insan sağlığının korunması, enerji ve akışkan kaybı yüzünden ortaya çıkan israfın önlenmesi ve salmastra değişimi gibi ihmal edilemeyecek masrafların ortadan kaldırılması için bu vanalar oldukça idealdir.

Sonuç olarak; metal körüklü vanalar öncelikle tehlikeli, yanıcı, öldürücü ve patlayıcı akışkanlar için uygundur.

TASARIM

Metal körüklü vanaların özel karakteristikleri; doğru boyutlandırma ve malzeme seçimi ile basınç sınıfının müsaade ettiği ağır çalışma koşullarında laboratuvar ve tesislerde yapılan uzun testler sonucunda elde edilmiştir. Körükler, mevcut uluslararası standartlara (MSS SP 117, BS 5352) uygun olup östenitik paslanmaz çelik veya hastelloy malzemesinden imal edilmiştir. Çevrim sayısına karşılık gelen kullanım ömrü standartların gereksiniminden çok daha uzundur. Ayrıca imalat sonrası körük takımları %100 helyum sızdırmazlık testinden geçirilmektedir.

Körüklerin üzerindeki ilave burkulma gerilmelerini önlemek için körüklü vanalar yükselen dönmeyen millerle teçhiz edilmektedir. BONETTI® metal körüklü vanaları kesme vanalardır ve standart diskin parabolik diskle değiştirilmesi suretiyle debi kontrol vanasına dönüştürülebilirler (Şekil 3).

Ayrıca anma basıncı ve vana çapına bağlı olarak çok katlı körükler kullanılabilir.

Not : DN250 BBT-L vanaların standart tasarımında kolay açma-kapama için dengeli diskler kullanılmaktadır ve vanalar tesisata ters yönde monte edilmektedir. İstek üzerine bu özellik DN150 ve DN200 çaplarda da temin edilebilir.

ÇALIŞMA KOŞULLARI

Her basınç sınıfı için maksimum işletme basıncı ve sıcaklıkları sadece bilgi için sayfa 2 de verilmiştir.

Koç darbeleri, titreşimler, tekrarlı gerilmeler ve şoklar gibi ağır çalışma koşulları söz konusu olduğu durumlarda, zararlı akışkanlarda ve sınır çalışma koşullarında çelik gövdeli vanalar seçilmelidir.

Teklif alma ve sipariş sırasında vananın en ağır çalışma koşulları (akışkan cinsi, basınç, sıcaklık) belirtilmelidir.

Tüm glob türü vanalarda açma ve kapama kuvvetleri çapa bağlı olarak (DN125 ve üstü), vananın içinden geçen akışkanın fark basıncı (Δp) ile direkt ilgilidir. Aşağıdaki tabloda izin verilen maks. fark basınçları gösterilmektedir.

Bu fark basınçları aşıldığında kapatma elemanının "Dengeli tip disk" olması tavsiye edilir.

Müsaade edilen fark basınçları (EN 13789)

Anma Çapı (DN)	PN16 (bar)	PN25 (bar)	PN40 (bar)
125	16	25	33
150	16	21	21
200	14	14	14
250	9	9	9

MALZEME

BONETTI® metal körüklü vanalar farklı malzemelerden imal edilmektedir. Malzeme kodu ile vana parçalarının malzeme kalitesi tanımlanmaktadır. İlgili sayfalarda vanalarda kullanılan tüm malzemeler verilmektedir.

Aşağıda farklı malzeme kodları ile ana parçaların malzemeleri belirtilmektedir.

Malzeme Kodu	Gövde Malzemesi	Disk-Sit Malzemesi
11	Dövme Alaşımli Çelik	Stellit Gr.6
31	Dövme Pas. Çelik (316)	Stellit Gr.6
41	Sfero Döküm	%13 Cr.Çelik
43	Demir Döküm	%13 Cr.Çelik
51	Dövme Karbon Çelik	%13 Cr.Çelik
53	Çelik Döküm	%13 Cr.Çelik
63	Dövme .veya Pas.Çel. Dök.(316)	Pas.Çel.(316)
71	Dövme Karbon Çelik	Stellit Gr.6

BOYUTLAR

Standart boyutlar DN 15 (1/2") – DN 250 (10") arasındadır.

BAĞLANTILAR

Standart BONETTI® metal körüklü vanaların bağlantı şekilleri TS EN 1092-1/2' ye göre RF flanşlıdır.

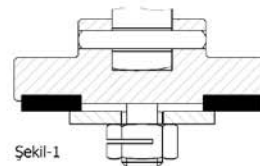
TESLİMAT

BONETTI® metal körüklü vanalar, basınç ve sızdırmazlık testleri ile boyutsal ve fonksiyonellik kontrollerinden sonra sevk edilmektedir.

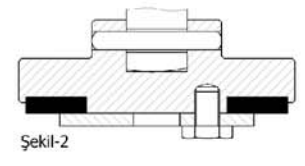
Tüm vanaların giriş-çıkış bağlantıları plastik kapaklar ile korunarak, stoklama ve sevkiyat için dış yüzeyleri boyanarak teslim edilir.

ÖZEL UYGULAMALAR

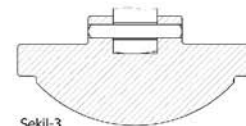
- 1- 200 °C nin altındaki sıcaklıklar için metal yerine disk oturması yumuşak malzemeden (PTFE+Grafit) tedarik edilebilir (Şekil: 1 ve 2).
- 2- Debi kontrolü için parabolik disk kullanılmalıdır (Şekil: 3)



Şekil-1



Şekil-2



Şekil-3

METAL KÖRÜKLÜ VANALAR

Tip BBT-L

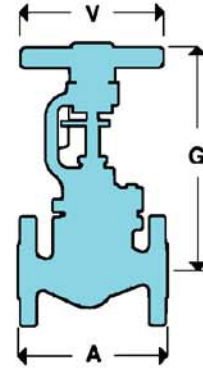
PN16 Demir Döküm

Flanşlı

Ölçüler : DN 15 – DN 250
 Basınç Sınıfı : PN 16 DIN 2401 (Sayfa:2)
 Boyutlar (A) : DIN 3202-F1 ve TS EN 558+A1'e uygun
 Bağlantılar : TS EN 1092-2'e göre RF flanşlı
 Sıcaklık : -10 +300 °C
 Malzeme Kodu : 43

Özellikler : Paslanmaz çelik metal körüklü, Yükselen dönmeyen dıştan vidalı milli, Leplenmiş diskli, Sıvama sitli, Cıvatalı kapak, Pozisyon göstergeli, Emniyet salmastralı.

Uygulamalar : Buhar, Kızgın su, sıcak su, su, basınçlı hava, vb. diğer proses akışkanları



(Not:Demir Döküm vanalar; yanıcı, parlayıcı, zehirli akışkanlar ve korozif akışkanlar ile şok darbesinin, titreşimin, tekrarlı gerilmelerin ve koç darbelerinin söz konusu olabileceği tesisatlarda kullanılmamalıdır.)

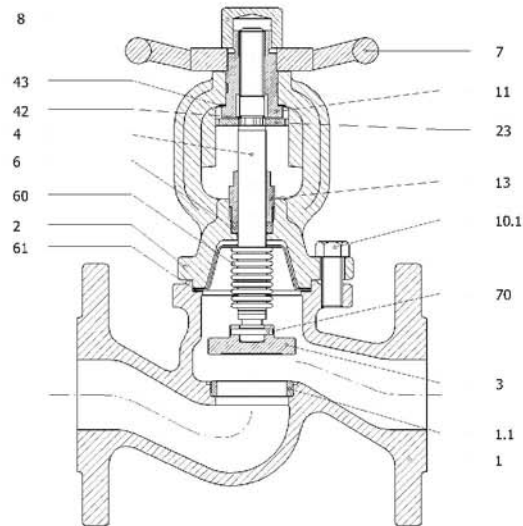
VANA		BOYUTLAR			Strok mm	FLANŞ ÖLÇÜLERİ					AĞIRLIK kg	DEBİ KATSAYISI	
Tip	DN mm	A mm	G mm	V mm		D mm	b mm	z	d mm	k mm		C _v	K _v
BBT-L	15	130	200	125	8	95	16	4	14	65	4,1	7	6
BBT-L	20	150	200	125	8	105	18	4	14	75	4,8	12	10
BBT-L	25	160	210	125	11	115	18	4	14	85	6,0	16	14
BBT-L	32	180	210	125	11	140	18	4	19	100	7,0	22	19
BBT-L	40	200	225	145	15	150	18	4	19	110	9,6	37	32
BBT-L	50	230	230	145	17	165	20	4	19	125	12	58	50
BBT-L	65	290	250	175	18	185	22	4	19	145	17	85	75
BBT-L	80	310	260	175	21	200	24	8	19	160	20	140	120
BBT-L	100	350	340	225	26	220	24	8	19	180	33	215	185
BBT-L	125	400	360	300	33	250	26	8	19	210	50	335	285
BBT-L	150	480	405	300	42	285	26	8	23	240	70	470	400
BBT-L	200	600	500	520	53	340	30	12	23	295	105	840	720
BBT-L	250	730	650	600	70	405	32	12	28	355	300	1300	1150

D: Flanş çapı b: flanş kalınlığı z: delik sayısı d: delik çapı k: delik eksen çapı

Parça No	Parça Adı	Malzeme
1	Gövde	JL 1040 (GG 25)
1.1	Sit	AISI 420
2	Kapak	JL 1040 (GG 25)
3	Disk •	AISI 420
4	Mil	AISI 420
6	Emniyet salmastrası	Grafit
7	Volan	JL 1040 (GG 25)
8	Volan somunu Δ	Karbon çelik (Galvanizli)
10.1	Kapak cıvatası	8.8
11	Mil Burcu	Karbon çelik (Galvanizli)
13	Salmastra baskısı	Karbon çelik (Galvanizli)
23	Strok göstergesi	Karbon çelik (Galvanizli)
42	Tahdit segmanı	Alaşımli çelik
43	Sürtünme rondelası	Ck70
60	Körüük	AISI 321 / AISI 316 Ti
61	Kapak contası	Grafit
70	Pim	AISI 304
70.1	İki parçalı somun*	Fe 37 + HT
76	Rulman *	Alaşımli çelik
78	Rulman somunu *	Karbon çelik
80	Gresörlük *	Çelik (3/8" H1 Düz)

• DN 250 çap için standart olarak açma-kapama kolaylığı sağlamak için denge diskli olarak temin edilir.
 * Bu parçalar DN 250 çapta kullanılmaktadır.
 Δ DN100 ve üzeri çaplarda strok sınırlayıcı olarak civata ve kontra somun mekanizması montelidir.

Not: DN 250 Körüklü Vanalar denge diskli olduğundan tesisata ters yönde bağlanmalıdır.



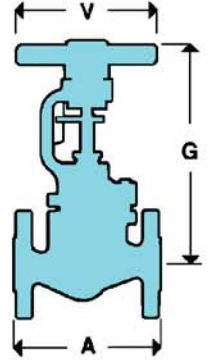
METAL KÖRÜKLÜ VANALAR

Tip BBT-L
PN25 Sfero Döküm
Flanşlı

Ölçüler : DN 15 – DN 250
Basınç Sınıfı : PN 25 DIN 2401 (Sayfa:2)
Boyutlar (A) : DIN 3202-F1 ve TS EN 558+A1'e uygun
Bağlantılar : TS EN 1092-2'e göre RF flanşlı
Sıcaklık : -10 +350 °C
Malzeme Kodu : 41

Özellikler : Paslanmaz çelik metal körüklü, Yükselen dönmeyen dıştan vidalı milli, Leplenmiş diskli, Sıvama sitli, Cıvatalı kapak, Pozisyon göstergeli, Emniyet salmastralı.

Uygulamalar : Buhar, Kızgın yağ, kızgın su, sıcak su, su, basınçlı hava, yanıcı, parlayıcı, zararlı akışkanlar , vb. akışkanlar.



VANA		BOYUTLAR			Strok mm	FLANŞ ÖLÇÜLERİ					AĞIRLIK kg	DEBİ KATSAYISI	
Tip	DN mm	A mm	G mm	V mm		D mm	b mm	z	d mm	k mm		C _v	K _v
BBT-L	15	130	200	125	8	95	16	4	14	65	4,1	7	6
BBT-L	20	150	200	125	8	105	18	4	14	75	4,8	12	10
BBT-L	25	160	210	125	11	115	18	4	14	85	6,0	16	14
BBT-L	32	180	210	125	11	140	18	4	19	100	7,0	22	19
BBT-L	40	200	225	145	15	150	18	4	19	110	9,6	37	32
BBT-L	50	230	230	145	17	165	20	4	19	125	12	58	50
BBT-L	65	290	250	175	18	185	22	8	19	145	17	85	75
BBT-L	80	310	260	175	21	200	24	8	19	160	20	140	120
BBT-L	100	350	340	225	26	235	24	8	23	190	33	215	185
BBT-L	125	400	360	300	33	270	26	8	28	220	51	335	285
BBT-L	150	480	405	300	42	300	28	8	28	250	71	470	400
BBT-L	200	600	500	520	53	360	30	12	28	310	106	840	720
BBT-L	250	730	650	600	70	425	32	12	31	370	310	1300	1150

D: Flanş çapı b: flanş kalınlığı z: delik sayısı d: delik çapı k: delik eksen çapı

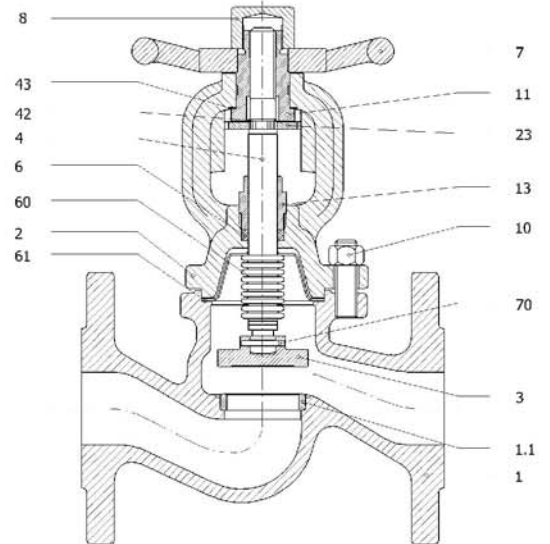
Δ DN100 ve üzeri çaplarda strok sınırlayıcı olarak civata ve kontra somun mekanizması montelidir.

Parça No	Parça Adı	Malzeme
1	Gövde	JS 1049 (GGG 40.3)
1.1	Sit	AISI 420
2	Kapak	JS 1049 (GGG 40.3)
3	Disk •	AISI 420
4	Mil	AISI 420
6	Emniyet salmastrası	Grafit
7	Volan	JL 1040 (GG 25)
8	Volan somunu Δ	Karbon çelik (Galvanizli)
10	Saplama ve somun	5.6 - 5.2
11	Mil Burcu	Karbon çelik (Galvanizli)
13	Salmastra baskısı	Karbon çelik (Galvanizli)
23	Strok göstergesi	Karbon çelik (Galvanizli)
42	Tahdit segmanı	Alaşımlı çelik
43	Sürtünme rondelası	Ck70
60	Körük	AISI 321 / AISI 316 Ti
61	Kapak contası	Grafit
70	Pim	AISI 304
70.1	İki parçalı somun *	Fe 37 + HT
76	Rulman *	Alaşımlı çelik
78	Rulman somunu *	Karbon çelik
80	Gresörlük *	Çelik (3/8" H1 Düz)

• DN 250 çap için standart olarak açma-kapama kolaylığı sağlamak için denge diskli olarak temin edilir.
* Bu parçalar DN 250 çapta kullanılmaktadır.

Δ DN100 ve üzeri çaplarda strok sınırlayıcı olarak civata ve kontra somun mekanizması montelidir.

Not: DN 250 Körüklü Vanalar denge diskli olduğundan tesisata ters yönde bağlanmalıdır.



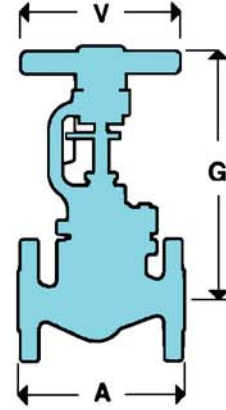
METAL KÖRÜKLÜ VANALAR

Tip BBT L
PN40 Çelik Döküm
Flanşlı

Ölçüler : DN 15 – DN 250
Basınç Sınıfı : PN 40 DIN 2401 (Sayfa:2)
Boyutlar (A) : DIN 3202-F1 ve TS EN 558+A1'e uygun
Bağlantılar : TS EN 1092-1'e göre flanşlı
Sıcaklık : -10 +400 °C
Malzeme Kodu : 53

Özellikler : Paslanmaz çelik metal körüklü, Yükselen dönmeyen dıştan vidalı milli, Leplenmiş diskli, Sıvama sitli, Cıvatalı kapak, Pozisyon göstergeli, Emniyet salmastralı.

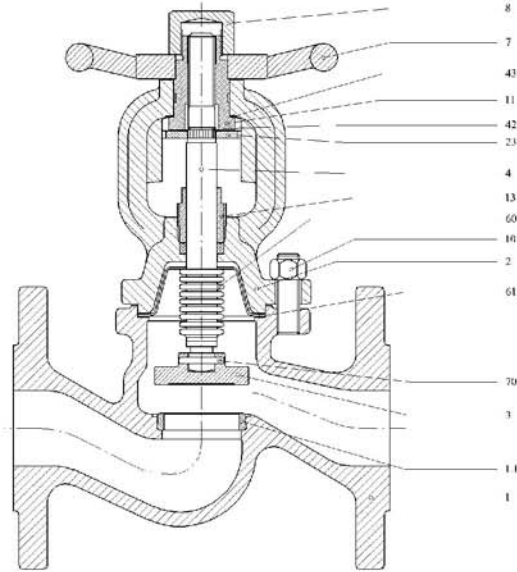
Uygulamalar : Buhar, Kızgın yağ, kızgın su, sıcak su, su, basınçlı hava, yanıcı, parlayıcı, zararlı akışkanlar , vb. akışkanlar.



VANA		BOYUTLAR			Strok mm	FLANŞ ÖLÇÜLERİ					AĞIRLIK kg	DEBİ KATSAYISI	
Tip	DN mm	A mm	G mm	V mm		D mm	b mm	z	d mm	k mm		C _v	K _v
BBT L	15	130	200	125	8	95	16	4	14	65	4,4	7	6
BBT L	20	150	200	125	8	105	18	4	14	75	5,1	12	10
BBT L	25	160	210	125	11	115	18	4	14	85	6,3	16	14
BBT L	32	180	210	125	11	140	18	4	18	100	7,1	22	19
BBT L	40	200	225	145	15	150	18	4	18	110	10,9	37	32
BBT L	50	230	230	145	17	165	20	4	18	125	14	58	50
BBT L	65	290	250	175	18	185	22	8	18	145	19	85	75
BBT L	80	310	260	175	21	200	24	8	18	160	22,5	140	120
BBT L	100	350	340	225	26	235	24	8	22	190	37	215	185
BBT L	125	400	360	300	33	270	26	8	26	220	59	335	285
BBT L	150	480	405	300	42	300	28	8	26	250	83	470	400
BBT L	200	600	500	520	53	375	34	12	30	320	128	840	720
BBT L	250	730	650	600	70	450	38	12	33	385	340	1300	1150

D: Flanş çapı b: flanş kalınlığı z: delik sayısı d: delik çapı k: delik eksen çapı

Parça No	Parça Adı	Malzeme
1	Gövde	1.0619 Çelik Döküm
1.1	Sit	AISI 420
2	Kapak	1.0619 Çelik Döküm
3	Disk •	AISI 420
4	Mil	AISI 420
6	Emniyet salmastrası	Grafit
7	Volan	JL 1040 (GG 25)
8	Volan somunu Δ	Karbon çelik (Galvanizli)
10	Saplama ve somun	5.6 - 5.2
11	Mil Burcu	Karbon çelik (Galvanizli)
13	Salmastra baskısı	Karbon çelik (Galvanizli)
23	Strok göstergesi	Karbon çelik (Galvanizli)
42	Tahdit segmanı	Alaşımlı çelik
43	Sürtünme rondelası	Ck70
60	Körük	AISI 321 / AISI 316 Ti
61	Kapak contası	Grafit
70	Pim	AISI 304
70.1	İki parçalı somun *	Fe 37 + HT
76	Rulman *	Alaşımlı çelik
78	Rulman somunu *	Karbon çelik
80	Gresörlük *	Çelik (3/8" H1 Düz)



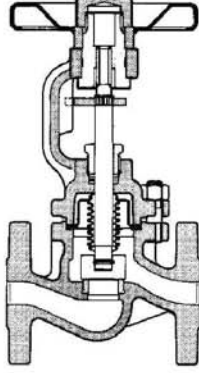
• DN 250 çap için standart olarak açma kapama kolaylığı sağlamak için denge diskli olarak temin edilir.

* Bu parçalar DN 250 çapta kullanılmaktadır.

Δ DN100 ve üzeri çaplarda strok sınırlayıcı olarak civata ve kontra somun mekanizması montelidir.

Not: DN 250 Körüklü Vanalar denge diskli olduğundan tesisata ters yönde bağlanmalıdır.

METAL KÖRÜKLÜ VANALAR
Diğer Basınç Sınıfı ve Bağlantı Çeşitleri

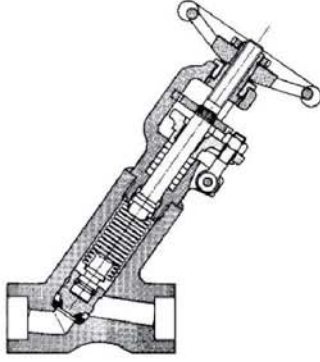


BONETTI®

METAL KÖRÜKLÜ VANALAR

Karbon Çelik, Paslanmaz Çelik
Tip: BBT-L

Flanşlı
ASME B 16.5 Class 150-300
½" – 6"

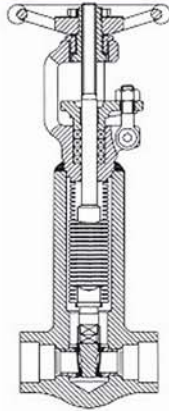


BONT®

METAL KÖRÜKLÜ VANALAR

Dövme Çelik
Tip: WBY-L

Dişli, Soketli, Alın kaynaklı
ASME B 16.34 Class 800, 1500, 2500
½" – 2"



BONT®

METAL KÖRÜKLÜ GATE VANALAR

Dövme Çelik
Tip: GWBT-L

Dişli, Soketli, Alın kaynaklı
API 602 Class 800, 1500
½" – 2"



Valftek® Valf Teknik Tesisat Elemanları Sanayi ve Ticaret A.Ş.

Gn. Müdürlük & Fabrika: Sarımeşe Mah. Suadiye Cad. No:19 41250 Kartepe/KOCAELİ Tel: 0(262) 371 61 62 (Pbx) Fax: 0(262) 371 61 72
e-mail:valftek@valftek.com.tr

İstanbul Bölge: Şerifali Mah. Turcan Cad.No:55/6 34775 Ümraniye-İSTANBUL Tel: 0(216) 415 40 20 Fax: 0(216) 415 40 21

Ankara Bölge Tel: 0 (312) 311 50 61 **Adana Bölge Tel:** 0(322) 363 28 14 **İzmir Bölge Tel:** 0(232) 458 06 82

Bursa Bölge Gsm: 0(533) 629 97 75 **Trakya Bölge Gsm:** 0(533) 315 70 85

www.valftek.com.tr