

VALFTEK®



BONETTI®



Pistonlu Vanalar

Çalışma Şartları (DIN, ASME, API).....	2
Genel Bilgi, Dizayn, Malzeme, Boyutlar, Bağlantılar.....	3-5
Pistonlu Vanalar Demir Döküm, Flanşlı	
PN16 DN15 – DN100.....	6-7
Denge Pistonlu Vanalar Demir Döküm, Flanşlı	
PN16 DN65 – DN200.....	8
Pistonlu Vanalar Demir Döküm, Dişli	
PN16 1/2" - 2".....	9
Pistonlu Vanalar Sfero Döküm, Flanşlı	
PN40 DN15 - DN200.....	10-11
Pistonlu Vanalar Karbon Çelik, Dişli, SW, BW	
PN40/63 ve 800lb. 3/8 - 2"	12
Pistonlu Vana Ringleri, Akış Karakteristikleri.....	13-14
Buhar Tablosu, Boru Çapına Göre Buhar Kapasitesi.....	15

TABLO 1 – Pistonlu Vanalarda Kullanılan Malzemelere Göre Çalışma Şartları

Maksimum Çalışma Sıcaklıkları (DIN) (°C)	Maksimum Çalışma Basıncı (bar)					DIN
	DIN 2401 PN16 Malzeme Kodu	DIN 2401 PN16 Malzeme Kodu	DIN 2401 PN40 Malzeme Kodu	DIN 2401 PN40 Malzeme Kodu	DIN 2401 PN63 Malzeme Kodu	
	G (bar)	GS (bar)	GS (bar)	FS, F, M/H (bar)	FS, M/H (bar)	
-10 +20	16	16	40	40	63	
120	16	16	38	40	63	
200	13	13	33	35	50	
250	11	12	32	32	45	
300	10	11	28	28	40	
350	-	10	24	24	36	
400	-	-	-	21	32	

Maksimum Çalışma Sıcaklıkları (ASME - API) (°C)	Maksimum Çalışma Basınçları						ASME – API
	ASME 150 lb. FS, F (bar)	ASME 150 lb. M/H (bar)	ASME 300 lb. FS, F (bar)	ASME 300 lb. M/H (bar)	API602 800 lb. FS, F (bar)	API602 800 lb. M/H (bar)	
	-29 +38	19,6	19,0	51,1	49,6	136,2	
120	17,7	16,2	46,4	42,2	136,0	112,5	
200	14,0	13,7	43,8	35,7	130,0	95,1	
250	12,1	12,1	41,7	33,4	123,0	89,1	
300	10,2	10,2	38,7	31,6	112,0	84,5	
350	8,4	8,4	37,0	30,4	98,0	81,1	
400	6,5	6,5	34,5	29,1	82,5	77,6	
425	5,6	5,6	28,8	28,7	71,5	76,4	

Malzeme Kodu	Malzeme Adı	
G	Demir Döküm	JL 1040 (GG-25) Demir Döküm
GS	Sfero Döküm	JS 1049 (GGG-40.3) Sfero Döküm
F	Çelik Döküm	1.0619
FS	Dövme Çelik	ASTM A105 (C22.8)
M / H	Paslanmaz Çelik	ASTM A182 F316 / ASTM A351 CF 8M

Not: Bu katalogtaki ölçüler mm. dir. Malzeme ve konstrüksiyon değıştirme hakkımız mahfuzdur.

Bu katalogta yer alan yazı, tablo ve şekiller, yasal izin alınmadan kopya edilemez, yalnızca atıflar dışında alıntı yapılamaz.

BONETTI PİSTONLU VANALAR

GENEL BİLGİ

Pistonlu vanalarda sızdırmazlık; iki adet sızdırmazlık ringi içerisinde hareket eden ve bir vidalı mil ve volan yardımıyla kumanda edilen pistonla sağlanır.

Piston en üst konumda iken vana tam açık durumdadır. Bu durumda üst ring atmosfere karşı dış sızdırmazlığı sağlar. Pistonun en alt konumda iken ise vana tam kapalıdır. Alt ring akışkanın devreye olan sızdırmazlığını sağlar.

Böyle bir sızdırmazlık sistemi sayesinde yumuşak sitli bir vana ortaya çıkmaktadır. Kapak somunları altındaki disk biçimli yaylar vana sızdırmazlık ringlerinin üzerine devamlı bir sabit basınç tatbikini sağlar, basınç ve sıcaklık değişikliklerini kompanse eder. Baskılı tip glob vanalarla karşılaştırıldığında pistonlu vanaların tipik özelliği pistonun daima en az bir sızdırmazlık ringi tarafından tutulmasıdır. Bu nedenle açma ve kapama sırasında hiçbir titreşim oluşmaz. Pistonlu vananın ana özelliği ise iki silindirik sit yüzeyinin (alt ring ve piston) sadece vana kapanmaya başladığında birbiri ile temas geçmesidir. BONETTI® pistonlu vanalarına ait diğer bir özellik ise vana tam açık konumda iken pistonun tamamen üst ring içine girmesidir. Bu sayede pistonun yan yüzeyleri (sızdırmazlık yüzeyi) akışkanla temasta değildir, aşındırıcı-korozif akışkanlardan ve pislikten etkilenmemektedir. Glob tip baskılı vanaların aksine pistonlu vanalar iki yönlüdür yani proses hattına her iki akış yönünde de monte edilebilir. Bununla beraber en yaygın montaj, basınçlı akışkanın vana pistonunun altından girmesi şeklindedir (Gövde üzerindeki ok ideal akış yönünü gösterir). Metalik sızdırmazlık yüzeyi olmadığından, vana içerisindeki parçalar kolaylıkla değiştirilebilir, baskılı vanalarda olduğu gibi metal yüzeylerin taşlanması, alıştırılması gibi zahmetli mekanik işlemlere gerek yoktur. Dolayısıyla uzman olmayan personel tarafından dahi hat üzerindeki vananın bakımı yapılabilir. (Bu işlem yapıldığında tesisatta kesinlikle basınç olmamalıdır.) Böylece yeni bir vana elde edilmiş olacaktır.

ÇALIŞMA ŞARTLARI

Mühendislik firmaları pistonlu vanaları 75 yılı aşkın bir süredir başarı ile kullanmaktadırlar. İlk uygulama yerleri günümüzde de yaygın olan düşük ve orta basınçlı buhardır. Daha sonraları endüstri sektörünün gereksinmelerine pistonlu vanalar cevap vermiş ve buhar, kızgın su, ısı transfer akışkanları (Kızgın yağ vs.), amonyak, L.P.G., hidrokarbonlar, asitler, alkaliler vb. gibi bir çok farklı akışkanı içeren proses hatlarında kullanılmaya başlanmıştır.

Paslanmaz çelik metal takviyeli grafit ringlerin kullanılmasıyla birlikte elde edilen mükemmel sızdırmazlık ve uzun süreli dayanım sayesinde zararlı ve yanıcı akışkanları da içeren birçok uygulamada pistonlu vana kullanımı artmıştır. Takviyeli ringler, 550 °C' ye kadar sıcaklıklarda kullanıma uygun olmasına rağmen kullanımları, vanaların gövde gibi basınç taşıyan parçalarının sıcaklık limitleri ile sınırlıdır. (Örneğin karbon çelik gövdeli bir vana kullanımı 425 °C ile sınırlıdır).

DİZAYN

Pistonlu vanalar milleri genellikle proses hattına dik ve düz geçişlidir. Pistonlu vanaların mevcut dizaynı 1926 yılında başlayan BONETTI® tecrübesinin sonucudur. Sızdırmazlık ringlerinin kalitesi, DN65 ve üstü çaplarda basınç dengeli piston kullanımı, yükselen ve dönmeyen milli dizayn gibi yenilikler sayesinde önemli ölçüde ilerleme sağlanmıştır.

ÇALIŞMA ŞEKİLLERİ

Pistonlu vanalar normalde açma-kapama vanalarıdır. Standart ara parçanın, ayar ara parçasıyla değiştirilmesi ile birlikte, kontrol vanası olarak da kullanılabilirler.

Piston sürekli üst vana ringi tarafından tutulduğu için titreşim oluşmaz. Glob tip kontrol vanalarının aksine Pistonlu Kontrol Vanaları mükemmel sızdırmazlık sağlar. Pistonlu vanaların çok ilginç diğer bir çalışma fonksiyonu ise oransal kontrol için reglaj yapabilmeleridir.

BASINÇ SINIFLARI

Nominal basınç (PN) sınıfına göre maksimum çalışma sıcaklığına bağlı olan maksimum çalışma basıncı değeri Sy.2 (Tablo-1) 'de verilmektedir.

Koç darbeleri, titreşimler, şoklar gibi ağır çalışma koşullarının söz konusu olduğu durumlarda, zararlı akışkanlarda ve sınır değerlerdeki çalışma koşullarında demir döküm malzemeden vanalar kullanılmamalıdır. Teklif alma ve sipariş sırasında vananın en ağır çalışma koşulları (akışkan cinsi, basıncı, sıcaklığı) belirtilmelidir.

MALZEME LİSTESİ

Malzeme listesinde, vana komponentlerinin malzeme kalitesi belirtilmektedir. Buna göre aşağıdaki tabloda BONETTI® pistonlu vanaların imalatında kullanılan malzemeler listelenmektedir.

Malzeme	Gövde Malzemesi	Piston Malzemesi
G	Demir Döküm	Paslanmaz Çelik
GS	Sfero Döküm	Paslanmaz Çelik
FS	Dövme Çelik	Paslanmaz Çelik
F	Çelik Döküm	Paslanmaz Çelik
M/H	Paslanmaz çelik	Paslanmaz Çelik

ÇAPLAR (DN)

Standart çaplar DN15 (1/2")'den DN200 (8")'e kadardır.

BAĞLANTILAR

Pistonlu vanaların bağlantı şekilleri aşağıdaki gibidir.

- TS ve EN' e göre flanşlı, PN16 ve PN40
- BSP veya NPT iç dişli,
- Soket veya Alın kaynaklı

BAKIM

Pistonlu vanaların bakımı çok kolaydır ve vana hat üzerinde iken dahi (devrede basınç yokken) bakımı yapılabilir.

TESLİMAT

BONETTI® pistonlu vanalar, basınç, sıcaklık, sızdırmazlık testleri ile boyutsal ve fonksiyonellik kontrollerinden sonra sevk edilmektedirler. Tüm vanaların giriş ve çıkış bağlantıları plastik kapaklar ile korunarak, stoklama ve sevkiyat için boyanarak teslim edilir.

SERTİFİKALAR

BONETTI® pistonlu vanalar aşağıdaki sertifikalara haizdir:

- Basınçlı Ekipmanlar Yönetmeliği (PED 97/23/EC)
- ISO 9001:2015
- EAC Avrasya Gümrük Birliği Sertifikasyonu (GOST yerine)

PİSTONLU VANALAR DN15-150

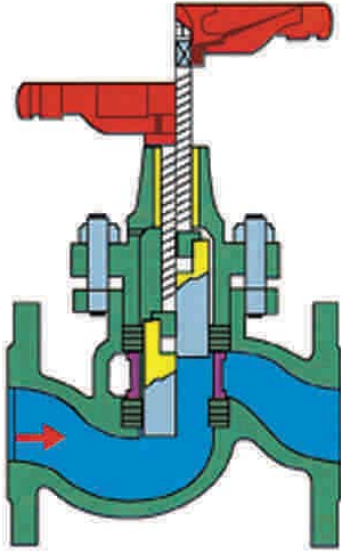
SIZDIRMAZLIK

BV 15-50 ve BVn 65-150 Pistonlu vanalarda sızdırmazlık prensibi aynıdır. Sızdırmazlık;

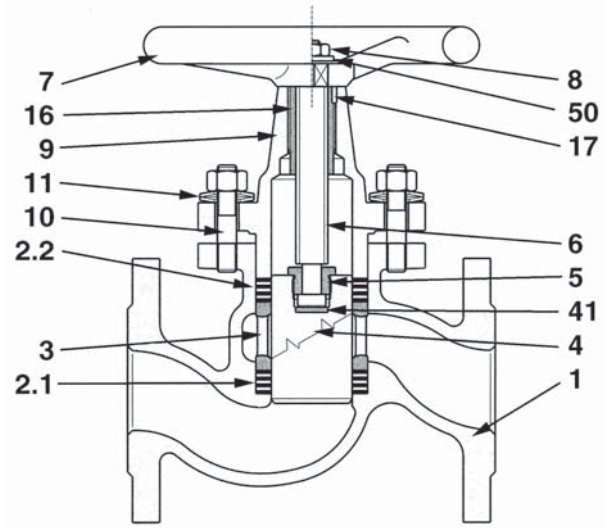
**ASBESTSİZ PASLANMAZ ÇELİK METAL TAKVİYELİ
GRAFİT BONETTI® PATENTLİ RİNGLERLE SAĞLANIR.**

Bu tip vanalarda devreye karşı olan sızdırmazlık vana alt ringi (2.1), atmosfere olan sızdırmazlık ise vana üst ringi (2.2), ile sağlanmaktadır.

Pistonlu vanalarda sızdırmazlık; paslanmaz çelik piston ve bu pistonu sıkıca çevreleyen bir çift asbestsiz paslanmaz çelik metal takviyeli grafit ring ile sağlanmaktadır.

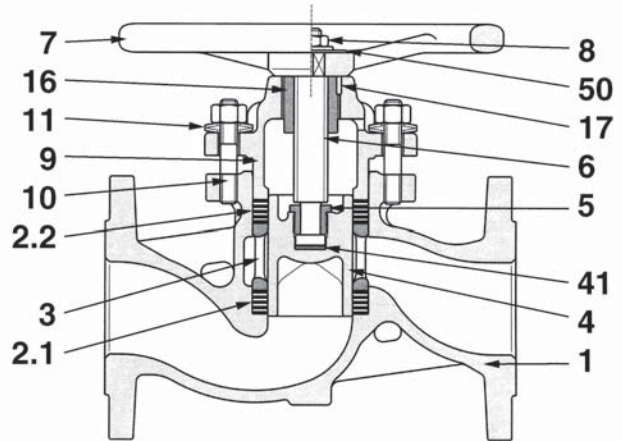


Sızdırmazlık yüzeyi, piston dış yüzeyi ve onu saran ringin iç yüzeyinden meydana geldiği için mükemmel bir sızdırmazlık elde edilmektedir. Pistonun yan yüzeylerinin direkt olarak akışkanla temas etmemesinden dolayı biraz önce tanımladığımız sızdırmazlık yüzeyinin aşınması söz konusu değildir. Akışkan komple paslanmaz çelik olan pistonun sadece alt yüzeyi ile temas etmektedir ki bu yüzeyde sızdırmazlık yüzeyi değildir. Kapak somunları altındaki disk biçimli yaylar (11), alt ve üst ring üzerinde sürekli bir baskı uygular, bu sayede basınç ve sıcaklık değişikliklerini ve aşınmadan dolayı oluşabilecek deformasyonu kompanse ederler. Vana açık konumdayken piston sadece üst ring (2.2) ile temastadır, vana kapalı konumdayken ise piston her iki vana ringi ile de temastadır. Vananın açılma stroku iki parçalı somun (5), kapağa (9) temas ettiğinde sona erer, kapama stroku ise volanın (7) kapağa (9) temas etmesiyle sona erer. Vananın kapatılmasıyla birlikte piston alt ringe girerken akışkan içerisinde mevcut olabilecek yabancı maddeleri aşağıya doğru itmektedir. Bu sayede pistonlu vanalar, baskılı vanalarda olduğu gibi pislikten etkilenmez.



Tip: BV (DN15-50)

BV (DN10-50) pistonlu vanalar PN16 ve PN40 basınç sınıflarında, BVn 65-150 pistonlu vanalar ise sadece PN16 basınç sınıfında imal edilmektedir. PN40 sınıfında DN65-200 çaplar için ise BVe tip denge pistonlu vanalar kullanılmaktadır.



Tip: BVn (DN65-100)

DENGE PİSTONLU VANALAR DN65-200

BÜYÜK ÇAPLARDA DA KOLAY AÇMA- KAPAMA

BVe 65-200 Denge Pistonlu Vanalar; çapın büyümesi ile pistonu gelen ve birim alanı etkileyen basınç yükünün fazlaşması neticesi vananın açma-kapamasının zor hale geldiği durumlar için geliştirilmiştir.

PİSTONA GELEN BASINÇ DENGELENMİŞTİR.

Denge pistonlu vanalarda pistonun sadece alt yüzeyi değil, aynı zamanda üst yüzeyi de akışkanla temastadır. Bu nedenle basınç yönünden piston dengelenmiştir.

YÜKSELEN MİLLİ OLUP STROK GÖSTERGESİ MEVCUTTUR.

BONETTI® denge pistonlu vanalarda, vidalı mil (36) yükselmekte ve dönmektedir yani volan sabit kalmakta sadece mil yükselmektedir. Dönmeyi engelleyen parça (23) aynı zamanda strok göstergesi olarak da kullanılmaktadır.

ÖZEL YATAKLANMIŞ MİL (RULMANLA YATAKLAMA)

Sadece BONETTI® denge pistonlu vanalarda bulunan bir çift rulmanlı (30) yataklama sayesinde vananın açma-kapama moment değeri düşürülmüştür.

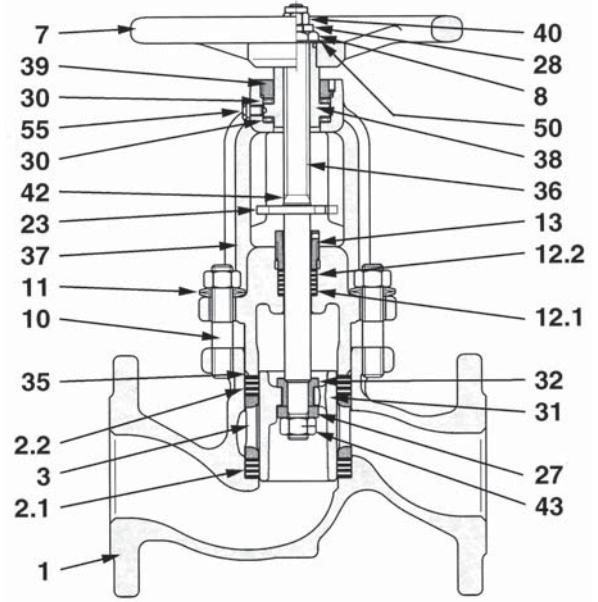
İLAVE KAPAK RİNGİ GEREKTİRMEZ

Gövde (1) ve kapak (37) arasındaki sızdırmazlık "Autoseal" (35) denilen ilave bir sızdırmazlık ringi ile sağlanır. Bu sayede kapak somunlarının sıkılması sonucu oluşan baskı kuvvetinin büyük bir kısmını alacak ve alt sızdırmazlık ringine (2.1) iletimini azaltacak üçüncü bir ringin (kapak ringi) kullanımını önlemiş olur.

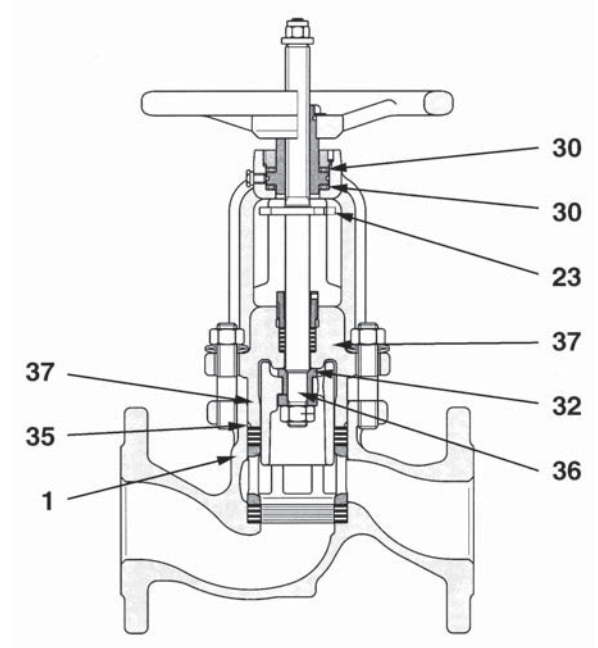
Mil sızdırmazlığı ise iki adet salmastra ringi ile (12.1 – 12.2) sağlanır.

PN16, PN40 BASINÇ KADEMELERİNDE DE SFERO DÖKÜM İMALAT MEVCUTTUR.

BONETTI® Pistonlu vanalar Lamel grafitli demir döküm ve Küresel Grafitli Sfero döküm olarak imal edilmektedir.



VANA KAPALI



VANA AÇIK

Tip: BVe (DN65-200)

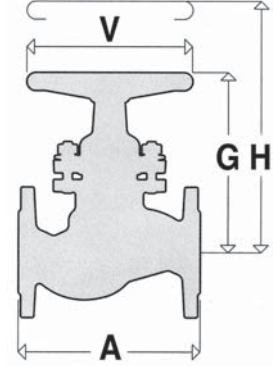
PİSTONLU VANALAR

Tip: BV

PN16 Demir Döküm

Flanşlı

- Ölçüler : DN15 – DN50
 Basınç Sınıfı : PN16 DIN 2401
 Boyutlar : TS EN 558 (Seri 1'e uygun) (A)
 Bağlantılar : TS EN 1092-2 'ye göre flanşlı
 Sıcaklık : -10 +300 °C (Tablo 1)
 Malzeme Kodu : G
 Uygulamalar : Buhar, Kızgın su, Sıcak su, Su, Basıncılı hava, v.b akışkanlarda



VANA		MALZ. KODU	BOYUTLAR				FLANŞ ÖLÇÜLERİ					AĞIRLIK kg
Tip	DN mm		A mm	G mm	H mm	V mm	D mm	b mm	z Adet	d mm	k mm	
BV	15	G	130	110	140	95	95	14	4	14	65	2,5
BV	20	G	150	135	170	115	105	16	4	14	75	3,8
BV	25	G	160	150	185	125	115	16	4	14	85	5,3
BV	32	G	180	170	215	150	140	18	4	19	100	7,7
BV	40	G	200	195	250	150	150	18	4	19	110	11,3
BV	50	G	230	225	285	200	165	20	4	19	125	15,4

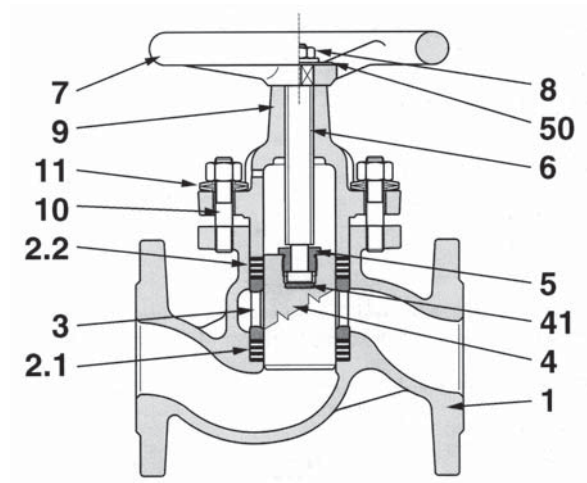
D: Flanş çapı b: flanş kalınlığı z: delik sayısı d: delik çapı k: delik eksen çapı

Parça No.	Parça Adı	Malzeme
1	Gövde	JL 1040 (GG-25)
2.1	Alt ring	Grafit T1
2.2	Üst ring	Grafit T4
3	Ara parça	Karbon çelik /JL 1030 (GG-20)*
4	Piston	1.4301 / 1.4104*
5	İki parçalı Somun	St 37 + HT
6	Mil	1.0718
7	Volan	JL 1030 (GG20)
8	Volan somunu	5.2
9	Kapak	JL 1040 (GG-25)
10	Saplama - Somun	5.6 – 5.2
11	Disk Biçimli Yay	50 Cr V4
41	Dayama Plakası	AISI 420 + HT
50	Etiket	Alüminyum

• DN 15, 20 çaplarda yoktur.

■ DN 25 ve daha büyük çaplar için

* Anma çapına bağlı olarak değişir.



Tip: BV

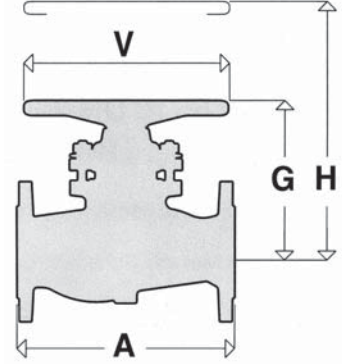
PİSTONLU VANALAR

Tip: BVn

PN16 Demir Döküm

Flanşlı

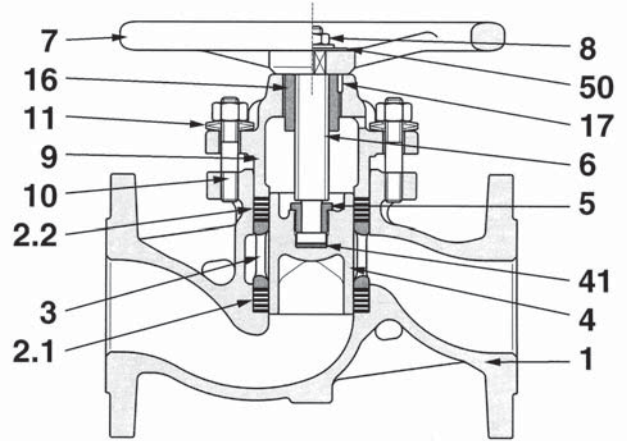
Ölçüler : DN65 – DN100
 Basınç Sınıfı : PN16 DIN 2401
 Boyutlar : TS EN 558 (Seri 1'e uygun) (A)
 Bağlantılar : TS EN 1092-2 'ye göre flanşlı
 Sıcaklık : -10 +300 °C (Tablo 1)
 Malzeme Kodu : G
 Uygulamalar : Buhar, Kızgın su, Sıcak su, Su, Basınçlı
 hava, v.b akışkanlarda



VANA		MALZ. KODU	BOYUTLAR				FLANŞ ÖLÇÜLERİ					AĞIRLIK kg
Tip	DN mm		A mm	G mm	H mm	V mm	D mm	b mm	z Adet	d mm	k mm	
BV	65	G	290	210	260	300	185	20	4	19	145	21,0
BV	80	G	310	230	290	300	200	22	8	19	160	28,0
BV	100	G	350	275	350	300	220	24	8	19	180	41,0

D: Flanş çapı b: flanş kalınlığı z: delik sayısı d: delik çapı k: delik eksen çapı

Parça No.	Parça Adı	Malzeme
1	Gövde	JL 1040 (GG-25)
2.1	Alt ring	Grafit T1
2.2	Üst ring	Grafit T1
3	Ara parça	JL 1030 (GG-20)
4	Piston	1.4086 / 1.4104
5	İki parçalı Somun	St 37 + HT
6	Mil	1.0718
7	Volan	JL 1030 (GG20)
8	Volan Kilitli Somunu	5.2
9	Kapak	JL 1040 (GG-25)
10	Saplama - Somun	5.6 – 5.2
11	Disk Biçimli Yay	50 Cr V4
16	Vidalı burç	Ms 58
17	Tespit pimi	Karbon çelik
41	Dayama Plakası	AISI 420 + HT
50	Etiket	Alüminyum



Tip: BVn

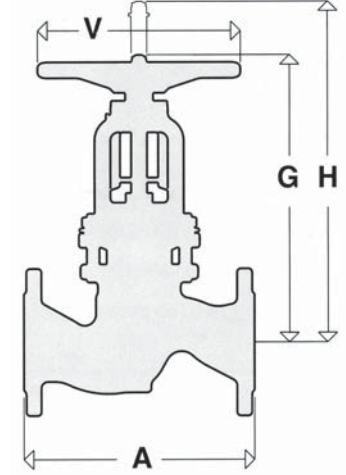
DENGE PİSTONLU VANALAR

Tip: BVe

PN16 Demir Döküm

Flanşlı

Ölçüler : DN65 – DN 200
 Basınç Sınıfı : PN16 DIN 2401
 Boyutlar : TS EN 558 (Seri 1'e uygun) (A)
 Bağlantılar : TS EN 1092-2 'ye göre flanşlı
 Sıcaklık : -10 +300 °C (Tablo 1)
 Malzeme Kodu : G
 Uygulamalar : Buhar, Kızgın su, Sıcak su, Su, Basıncılı hava,v.b akışkanlarda

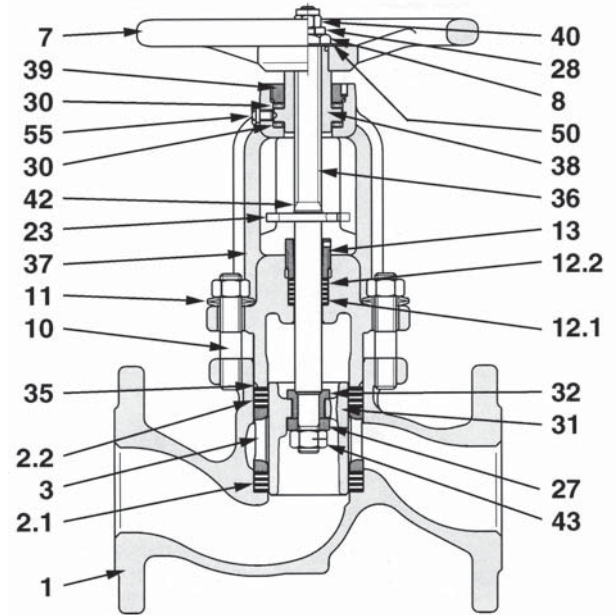


VANA		MALZ. KODU	BOYUTLAR				FLANŞ ÖLÇÜLERİ					AĞIRLIK kg
Tip	DN mm		A mm	G mm	H mm	V mm	D mm	b mm	z Adet	d mm	k mm	
BVe	65	G	290	340	395	250	185	20	4	19	145	23,5
BVe	80	G	310	370	430	250	200	22	8	19	160	31,0
BVe	100	G	350	415	490	300	220	24	8	19	180	43,0
BVe	125	G	400	460	545	350	250	26	8	19	210	65,0
BVe	150	G	480	495	590	350	285	26	8	23	240	91,0
BVe	200	G	600	580	695	400	340	30	12	23	295	175,0

D: Flanş çapı b: flanş kalınlığı z: delik sayısı d: delik çapı k: delik eksen çapı

Not: Kızgın Yağ uygulamalarında Sfero Döküm veya Çelik Döküm vanalar kullanılmalıdır.

Parça No.	Parça Adı	Malzeme
1	Gövde	JL1040 (GG-25)
2.1	Alt ring	Grafit T1
2.2	Üst ring	Grafit T1
3	Ara parça	JL1030 (GG-20)
7	Volan	JL1030 (GG-20)
8	Volan Baskı Somunu	Karbon Çelik
10	Saplama - Somun	5.6 – 5.2
11	Disk Biçimli Yay	50 Cr V4
12.1	Salmastra alt ring	Grafit T1
12.2	Salmastra üst ring	Grafit T1
13	Salmastra Baskı Somunu	Karbon çelik
23	Strok Göstergesi	Karbon çelik
27	Piston Rondelası	AISI 420
28	Kilitli Rondela	Karbon çelik
30	Rulman	Alaşımli çelik
31	Dengeli piston	1.4086 / 1.4104
32	Piston burcu	AISI 420
35	Autoseal ring	Grafit T3
36	Mil	AISI 420
37	Kapak	JL1040 (GG-25)
38	Mil Burcu	Ms 58
39	Rulman Somunu	Karbon çelik
40	Volan Kilitli Somunu	5.2
42	Tahdit Segmanı	Paslanmaz çelik
43	Emniyet Somunu	Karbon çelik
50	Etiket	Alüminyum
55	Gresörlük	3/8" H1



Tip: BVe

PİSTONLU VANALAR

Tip: BVm

PN16 Demir Döküm

Dişli

Ölçüler : 1/2" - 2"

Başınc Sınıfı : PN16 DIN 2401

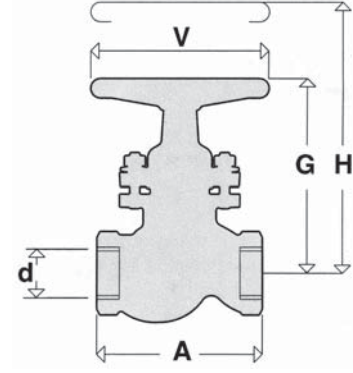
Boyutlar : DIN 3202-M9'a uygun (1 1/2", 2" hariç)

Bağlantılar : TS EN ISO 228-1'e göre boru diş

Sıcaklık : -10 +300 °C (Tablo 1)

Malzeme Kodu : G

Uygulamalar : Buhar, Kızgın su, Sıcak su,
Su, Basıncılı hava,v.b akışkanlarda

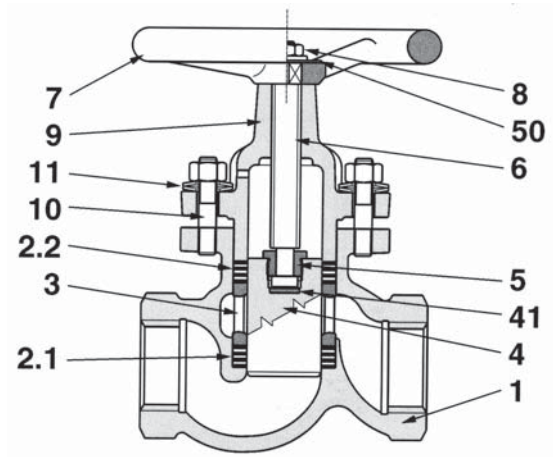


VANA		MALZ. KODU	BOYUTLAR				AĞIRLIK kg
Tip	DN inch		A mm	G mm	H mm	V mm	
BVm	3/8"	G	100	110	140	95	1,3
BVm	1/2"	G	100	110	140	95	1,3
BVm	3/4"	G	120	135	170	115	2,1
BVm	1"	G	135	150	185	115	3,1
BVm	1 1/4"	G	160	170	215	150	5,0
BVm	1 1/2"	G	175	195	250	150	7,0
BVm	2"	G	195	225	285	150	10,9

Parça No.	Parça Adı	Malzeme
1	Gövde	JL 1040 (GG 25)
2.1	Alt ring	Grafit T1
2.2	Ust ring	Grafit T4
3	Ara parça	Karbon çelik / JL 1030 (GG-20) *
4	Piston	1.4301/1.4104 *
5	İki Parçalı Somun	St 37 + H.T.
6	Mil	1. 0718
7	Volan	JL 1030 (GG-20)
8	Volan Kilittli Somunu	5.2
9	Kapak	JL 1040 (GG 25)
10	Saplama - Somun	5.6 - 5-2
11	Disk Biçimli Yay	50 Cr V4
41	Dayama plakası	AISI 420 H.T.
50	Etiket	Alüminyum

* Anma çapına bağlı olarak değişir.

• 1" ve daha büyük çaplar için.



Tip: BVm

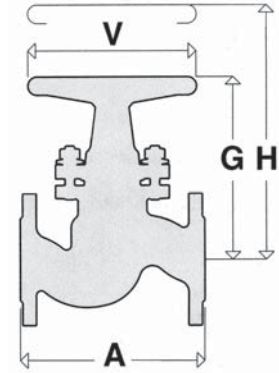
PİSTONLU VANALAR

Tip: BV

PN40 Sfero Döküm

Flanşlı

Ölçüler : DN15 – DN50
 Basınç Sınırı : PN40 DIN 2401
 Boyutlar : TS EN 558 (Seri 1'e uygun) (A)
 Bağlantılar : TS EN 1092-2'ye göre flanşlı
 Sıcaklık : Tablo 1'e göre
 Malzeme Kodu : GS
 Uygulamalar : Buhar, Kızgın su, Sıcak su, Su, Kızgın yağ,
 Basınçlı hava, v.b akışkanlarda



VANA		MALZEME KODU	BOYUTLAR				FLANŞ ÖLÇÜLERİ					AĞIRLIK kg
Tip	DN mm		A mm	G mm	H mm	V mm	D mm	b mm	z Adet	d mm	k mm	
BV	15	GS	130	110	140	95	95	16	4	14	65	2,9
BV	20	GS	150	135	170	115	105	18	4	14	75	4,4
BV	25	GS	160	150	185	125	115	18	4	14	85	6,1
BV	32	GS	180	170	215	150	140	18	4	19	100	9,2
BV	40	GS	200	195	250	150	150	18	4	19	110	12,2
BV	50	GS	230	225	285	200	165	20	4	19	125	17,1

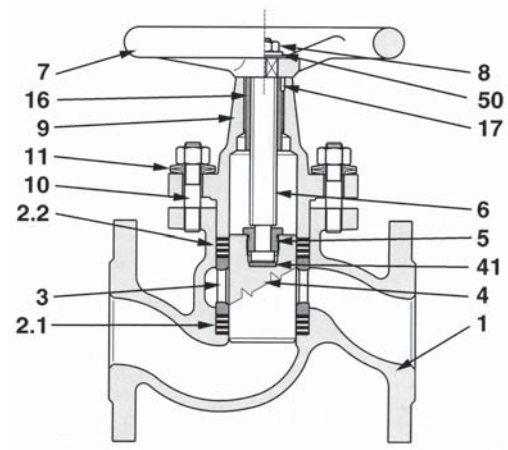
D: Flanş çapı b: flanş kalınlığı z: delik sayısı d: delik çapı k: delik eksen çapı

Parça No.	Parça Adı	Malzeme (GS)
1	Gövde	JS 1049 (GGG-40.3)
2.1	Alt ring	Grafit T1
2.2	Üst ring	Grafit T1
3	Ara parça	Karbon Çelik / GG20 *
4	Piston	1.4301/1.4104*
5	İki Parçalı Somun	St 37+HT
6	Mil	AISI 303
7	Volan	JL 1030 (GG20)
8	Volan Kilitli Somun	5.2
9	Kapak	JS 1049 (GGG-40.3)
10	Saplama - Somun	5.6 - 5.2
11	Disk Biçimli Yay	50 Cr V4
16	Vidalı burç	Ms 58
17	Tespit pimi	Karbon Çelik
41	Dayama plakası	AISI 420 H.T.
50	Etiket	Alüminyum

◆ DN32 ve daha büyük çaplar için

● DN 25 ve daha büyük çaplar için

* Anma çapına bağlı olarak değişir.



Tip:BV

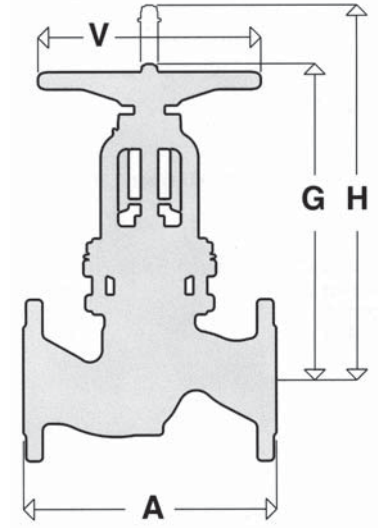
PİSTONLU VANALAR

Tip: BVe

PN40 Sfero Döküm

Flanşlı

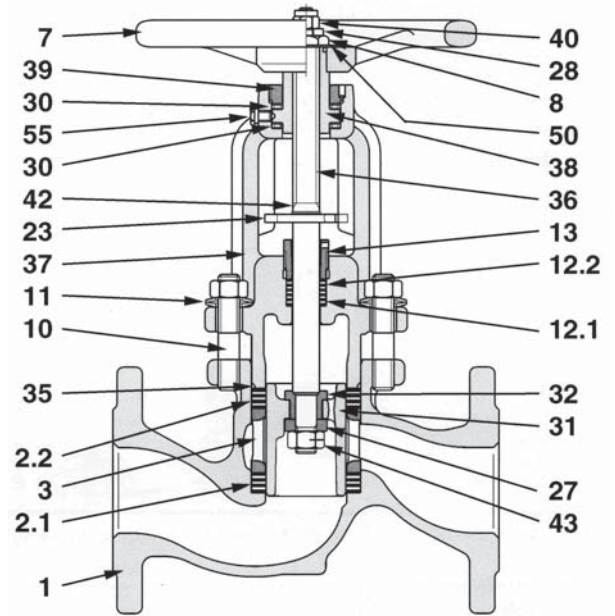
- Ölçüler : DN65 – DN200
 Basınç Sınıfı : PN40 DIN 2401
 Boyutlar : TS EN 558 (Seri 1'e uygun) (A)
 Bağlantılar : TS EN 1092-2'ye göre flanşlı
 Sıcaklık : Tablo 1'e Göre
 Malzeme Kodu : GS
 Uygulamalar : Buhar, Kızgın su, Sıcak su, Su, Kızgın yağ,
 Basıncılı hava, v.b akışkanlarda



VANA		MALZEME KODU	BOYUTLAR				FLANŞ ÖLÇÜLERİ					AĞIRLIK kg
Tip	DN mm		A mm	G mm	H mm	V mm	D mm	b mm	z Adet	d mm	k mm	
Bve	65	GS	290	345	400	250	185	22	8	19	145	26
BVe	80	GS	310	375	435	250	200	24	8	19	160	33
BVe	100	GS	350	415	490	300	235	24	8	23	190	50
BVe	125	GS	400	460	545	350	270	26	8	28	220	80
BVe	150	GS	480	495	590	350	300	28	8	28	250	110
BVe	200	GS	600	580	695	400	375	34	12	31	320	190

D: Flanş çapı b: flanş kalınlığı z: delik sayısı d: delik çapı k: delik eksen çapı

Parça No.	Parça Adı	Malzeme (GS)
1	Gövde	JS 1049 (GGG-40.3)
2.1	Alt ring	Grafit T1
2.2	Üst ring	Grafit T1
3	Ara parça	JL 1030 (GG 20)
7	Volan	JL 1030 (GG 20)
8	Volan Baskı Somunu	Karbon Çelik
10	Saplama - Somun	5.6 - 5.2
11	Disk Biçimli Yay	50 Cr V4
12.1	Salmastra alt ring	Grafit T1
12.2	Salmastra üst ring	Grafit T1
13	Salmastra Baskı Somunu	Karbon Çelik
23	Strok göstergesi	Karbon Çelik
27	Piston rondelası	AISI 420
28	Kilitli Rondela	Karbon Çelik
30	Rulman	Alaşımli çelik
31	Dengeli piston	1.4086 / 1.4104
32	Piston burcu	AISI 420
35	Autoseal ring	Grafit T3
36	Mil	AISI 420
37	Kapak	JS 1049 (GGG-40.3)
38	Mil Burcu	Ms 58
39	Rulman Somunu	Karbon çelik
40	Volan Kilitli Somunu	5.2
42	Tahdit Segmanı	Paslanmaz çelik
43	Emniyet Somunu	Karbon çelik
50	Etiket	Alüminyum
55	Gresörlük	3/8" H1



PİSTONLU VANALAR

Tip: BV/BVr

PN40/63 – 800 lb

Çelik

Dişli, Soketli (SW), Alın Kaynaklı (BW)

Ölçüler : 3/8" - 2"

Basınç Sınıfı : PN40/63 DIN 2401
800 lb. API 602

Boyutlar (A) : DIN 3202-M9'a Uygun (BVr hariç)

1. Standart iç dişli

BSP (DIN EN 10226-1)

NPT (ASME B1.20.1)

2. Soketli (SW)

ASME B16.11'e uygun

3. Alın Kaynaklı (BW)

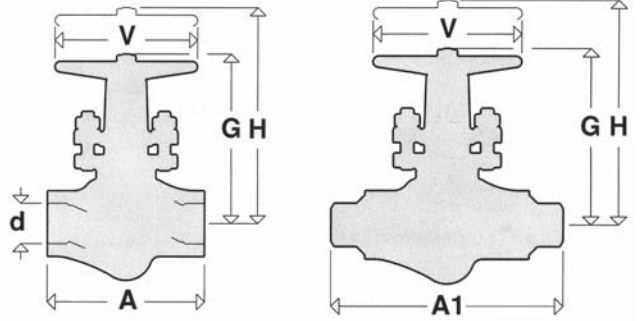
ASME B16.25 ve boru sch.160 veya DIN3239'auygun

(Şekil 2 standart konstrüksiyondur. Şekil-3 İstek üzerine temin edilir.)

Sıcaklık : -10 +400 °C (Tablo 1)

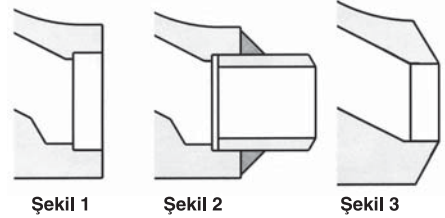
Malzeme Kodu : FS, F, M/H

Uygulamalar : Buhar, Kızgın su, Sıcak su, Su, Kızgın yağ,
Gıda, Basıncılı hava, v.b akışkanlarda



VANA		MALZEME KODU	BOYUTLAR			A mm	AĞIRLIK kg	A1 mm	AĞIRLIK kg
Tip	DN Inc		G mm	H mm	V mm				
BV	3/8"	FS, M/H	110	140	95	100	1,9	145	1,9
BV	1/2"	FS, M/H	110	140	95	100	1,9	145	1,9
BV	3/4"	FS, M/H	135	170	115	120	3,3	170	3,4
BV	1"	FS, M/H	150	185	150	135	4,7	200	4,8
BV	1 1/4"	FS, M/H	170	215	150	160	7,1	230	7,3
BV	1 1/2"	FS, M/H	195	250	150	185	11,0	270	11,5
BV	2"	F, M/H	225	285	200	220	12,7	320	13,7
BVr	3/8"	FS, M/H	90	109	75	85	1,2	130	1,2
BVr	1/2"	FS, M/H	90	109	75	85	1,2	130	1,2
BVr	3/4"	FS, M/H	110	140	95	100	1,8	150	1,9
BVr	1"	FS, M/H	135	170	115	120	3,2	185	3,5
BVr	1 1/4"	FS, M/H	150	185	150	135	4,9	245	5,3
BVr	1 1/2"	FS, M/H	170	215	150	160	6,8	245	7,6
BVr	2"	FS, M/H	195	250	150	185	10,2	285	11,6

Not: 2" için vana basıncı 600 lb. ile sınırlıdır.

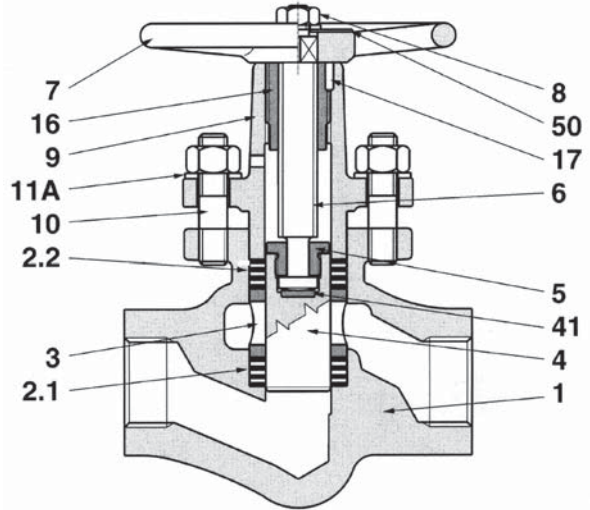


Parça No.	Parça Adı	Malzeme
1	Gövde	ASTM A105 * ASTM A216 WCB *
2.1	Alt ring	Grafit T1
2.2	Üst ring	Grafit T1
3	Ara parça	Karbon çel./GG25*
4	Piston	ASTM A582-XM34
5	İki par. Somun •	Fe37+HT
6	Mil	A479 Tp410
7	Volan	Dökme demir
8	Volan somunu	5.2
9	Kapak	ASTM A105
10	Saplama Somun	A193 B7-A194 2H
11A	Pul	Karbon çelik
16	Vidalı burç ♦	ASTM A439 D2
17	Tespit pimi ♦	Karbon çelik
41	Dayama plakası •	AISI 420 H.T.
50	Etiket	Alüminyum

♦ 1 1/4" ve üstü çaplar için

• 3/8", 1/2", 3/4" mm. hariç

* Anma çapına bağlı olarak değişir.



PİSTONLU VANA RİNGLERİ

Her bir vanaya takılan ringlerin boyutları aşağıdaki tabloda (Tablo 2) gösterilmektedir.

1. Patentli BONETTI pistonlu vana ringleri, metal takviyeli lamel grafit ihtiva etmektedir. Kompozisyonları, dizaynı ve imalatı, laboratuvarlarda ve tesislerde uzun süreli testlerden sonra tamamlanmıştır.

Bu ringlerin başlıca özellikleri şunlardır:

- ❖ Uzun ömürlü mükemmel sızdırmazlık
- ❖ 550°C'ye kadar sıcaklıklara dayanım
- ❖ Proses akışkanlarının korozyon etkisine dayanım
- ❖ Tüm akışkanlar için tek tip vana ringi. Karışıklığa neden olmaz ve düşük stok imkânı
- ❖ Düşük sürtünme katsayısı ve neticesinde düşük momentli açma-kapama imkânı
- ❖ Çalışma esnasında cıvataların tekrar sıkılmasına ihtiyaç yoktur.
- ❖ Asbestli ringlerden daha uzun ömürlüdür, dolayısıyla bakım gerektirmez.

2. Şekil 4'deki pistonlu vanadaki sızdırmazlık ring seti:
❖ 2 adet Takviyeli lamel grafit ring (2.1 ve 2.2) (Şekil.6 da görülebilir.)

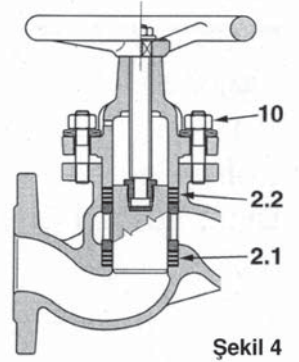
3. Şekil 5'deki denge pistonlu vananın sızdırmazlık ring seti:

- ❖ 2 ad. Takviyeli lamel grafit Ring (2.1 ve 2.2)
- ❖ 2 ad. Grafit Salmastra Ring (12.1 ve 12.2) (Şekil.6'da görülebilir.)
- ❖ 1 ad. Autoseal Ring (35)(Şekil 7 de görülebilir)

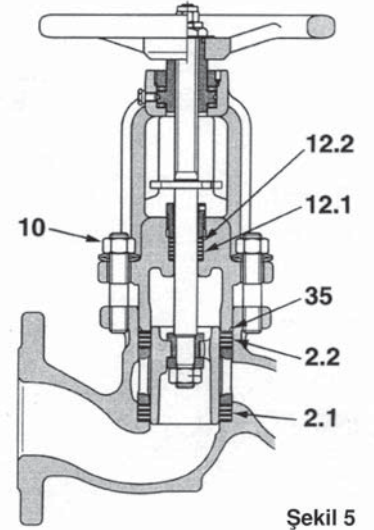
4. İstek üzerine ve çok özel uygulamalar için aşağıdaki tabloda verilen boyutlarda PTFE ring de tedarik edilebilir.

5. Yedek ringler normalde ön sıkıştırılmalı olduğundan, h' yükseklikleri Tablo 2'deki değerlerden daha düşük olabilir.

6. Kapak somunlarını sıkma momentleri aşağıdaki tabloda verilmektedir.



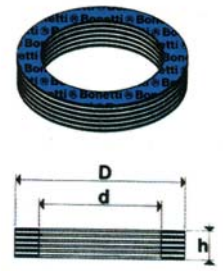
Şekil 4



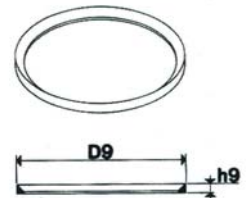
Şekil 5

TABLE 2

Not	Vana Tipi		Vana Ringi No 2.1 & 2.2 için			Salmastra Kutusu Ringi No 12.1 & 12.2 için			Autoseal Ringi No 35		Max. Sıkma Momenti (Nm)			
											BV - BVn		BVe	
											PN16	PN63 800 lb.	PN16	PN40
2	BV	10 3/8"	15	23,5	9					5	10			
		15 1/2"	15	23,5	9					5	10			
		20 3/4"	20	30	10					6	12			
		25 1"	25	38	12					6	17			
		32 1 1/4"	30	45	15					8	18			
		40 1 1/2"	40	58	16					9	18			
		50 2"	50	70	17					10	18			
2	BVn	65	60	82	16									
		80	70	94	19									
		100	90	112	20									
		125	110	135	22									
		150	130	155	23									
3	BVe	65	60	82	16	20	30	10	82	4,2			12	20
		80 3"	70	94	19	20	30	10	94	4,2			8	18
		100 4"	90	112	20	20	30	10	112	4,2			8	20
		125	110	135	22	25	38	12	135	5,4			18	27
		150 6"	130	155	23	25	38	12	155	5,4			16	28
		200	170	200	15	25	38	12	200	5,4			40	50



Şekil 6



Şekil 7

BONETTI®

Akış Karakteristikleri

Belirli bir vana için akışkan cinsine, giriş basıncına ve sıcaklığa bağlı olarak debi ile basınç düşüşü arasında korelasyonu sağlayan teorik ve deneysel esaslara dayanan bazı denklemler çıkarılmıştır.

Bu denklemler; laboratuvar testleri ile bazı sınırlamalar dâhilinde vananın tipine, çapına bağlı olarak belirlenen bir parametreyi verir. Bu parametre seri imalattaki tüm vanalarda bütün çalışma koşullarında aynıdır.

Akış katsayısının belirlenmesinde çeşitli uluslararası birim sistemleri kullanılmaktadır.

Biz burada bir vananın çapını seçmek veya bir vanadaki basınç kaybını bulmak için K_v (Avrupa akış katsayısı) ve C_v (Amerikan akış katsayısı) terimlerini kullanacağız.

K_v (Avrupa akış katsayısı), $\Delta p=1$ bar basınç farkında, vana tam açık pozisyondayken, vanadan geçen 5-40 °C sıcaklığındaki suyun m³/h cinsinden debisidir.

C_v (Amerikan akış katsayısı), $\Delta p=1$ psi basınç farkında, vana tam açık pozisyondayken, vanadan geçen 40 -100F⁰ sıcaklığındaki suyun Gal/dk cinsinden debisidir.

Pistonlu Vanalar için Akış Katsayısı

DN	C_v	(K_v)
10	3/8"	3,5 (3,5)
15	1/2"	5 (4,5)
20	3/4"	10 (8,5)
25	1"	16 (14,0)
32	1 1/4"	24 (20,5)
40	1 1/2"	38 (32)
50	2"	58 (50)
65	2 1/2"	82 (70)
80	3"	120 (105)
100	4"	190 (165)
125	5"	290 (255)
150	6"	420 (360)
200	8"	690 (590)

Akış Kontrol Pistonlu Vanaları için Akış Katsayısı

DN	C_v	(K_v)
10	3/8"	
15	1/2"	4 (3,5)
20	3/4"	7 (6,0)
25	1"	12 (10,5)
32	1 1/4"	18 (15,5)
40	1 1/2"	28 (24)
50	2"	44 (38)
65	2 1/2"	62 (53)
80	3"	92 (79)
100	4"	140 (120)
125	5"	220 (190)
150	6"	300 (260)
200	8"	510 (440)

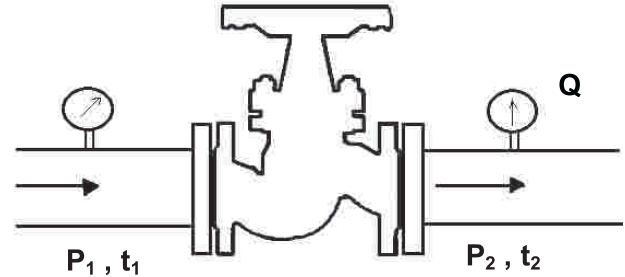
Akış Karakteristikleri

Tesisat uygulamalarında, vana anma çapının belirlenmesinde çalışma şartları ve vananın karakteristik değerleri bilinmelidir. Bu değerler belli olduğu takdirde vananın anma çapı, vanadaki basınç kaybı gibi değerler aşağıdaki formül yardımıyla hesaplanabilir.

HESAPLAMA ŞEKLİ (Sıvı Akışkanlar için)

$$\Delta p = \xi \frac{v^2}{2} \rho 10^{-5} \text{ (bar)} \text{ veya } \xi = \frac{D^4}{K_v^2 * 625}$$

$$\Delta p = d \left(\frac{Q}{K_v} \right)^2 \text{ (bar)}$$



P_1 : Vana girişindeki akışkan basıncı (bar)

P_2 : Vana çıkışındaki akışkan basıncı (bar)

Δp : $P_1 - P_2$ (bar)

Q : Debi m³/h

ρ : Akışkan yoğunluğu (Kg/m³)

K_v : Akış katsayısı (m³/h)

ξ : Direnç katsayısı

v : Akışkan hızı (m/sn)

d : Bağıl Yoğunluk (Kg/m³)

D : Anma çapı (mm)

HESAPLAMA ÖRNEĞİ :

Örnek : BONETTI Bve Denge Pistonlu tip DN 65 çapında bir vanadan 1,5 m/sn hızla 18 m³/h lik bir debide su geçmektedir.

Vana tam açık konumda iken vanada oluşan basınç kaybı nedir? ($d=1$, $\xi=5,82$)

Bve 65 vana için $K_v=70$ alınır. Bu verilere göre;

$$\Delta p = d \left(\frac{Q}{K_v} \right)^2 \quad \Delta p = d \left(\frac{18}{70} \right)^2 = 0,066 \text{ bar (1.yol)}$$

$$\Delta p = \xi \frac{v^2}{2} \rho 10^{-5} \text{ (bar)} \quad \Delta p = 5,82 \frac{(1,5)^2}{2} 1000 \times 10^{-5} = 0,066 \text{ bar (2.yol)}$$

BUHAR TABLOSU

GÖSTERGE BASINCI (bar)	MUTLAK BASINÇ (bar)	SICAKLIK (°C)	ÖZGÜL ENTALPİ			ÖZGÜL BUHAR HACMi (Vg) m³/kg
			SU (hf) kJ/kg	BUHARLAŞMA (hfg) kJ/kg	BUHAR (hg) kJ/kg	
0	1.013	100.00	419.04	2257.0	2676.0	1.673
0.20	1.213	105.10	440.8	2243.4	2684.2	1.414
0.40	1.413	109.55	459.7	2231.3	2691.0	1.225
0.60	1.613	113.56	476.4	2220.4	2696.8	1.088
0.80	1.813	117.14	491.6	2210.6	2702.1	0.971
1.00	2.013	120.42	505.6	2201.1	2706.7	0.881
1.20	2.213	123.46	518.7	2192.8	2711.5	0.806
1.40	2.413	126.28	530.5	2184.8	2715.3	0.743
1.60	2.613	128.89	541.6	2177.3	2718.9	0.689
1.80	2.813	131.37	552.3	2170.1	2722.4	0.643
2.00	3.013	133.69	562.2	2163.3	2725.5	0.603
3.00	4.013	143.50	605.3	2133.4	2738.7	0.161
4.00	5.013	151.96	640.7	2108.1	2748.8	0.374
5.00	6.013	158.92	670.9	2086.0	2756.9	0,315
6.00	7.013	165.04	697.5	2066.0	2763.5	0.272
7.00	8.013	170.50	721.4	2047.7	2769.1	0.240
8.00	9.013	175.43	743.1	2030.9	2774.0	0.215
9.00	10.013	179.97	763.0	2015.1	2778.1	0.194
10.00	11.013	184.13	781.6	2000.1	2781.7	0.177
11.00	12.013	188.02	798.8	1986.0	2784.8	0.163
12.00	13.013	191.68	815.1	1972.5	2787.6	0.151
13.00	14.013	195.10	830.4	1959.6	2790.0	0.141
14.00	15.013	198.35	845.1	1947.1	2792.2	0.132
15.00	16.013	201.45	859.0	1935.0	2794.0	0.124
16.00	17.013	204.38	872.3	1923.4	2795.7	0.117
17.00	18.013	207.17	885.0	1912.1	2797.1	0.110
18.00	19.013	209.90	897.2	1901.3	2798.5	0.105
19.00	20.013	212.47	909.0	1890.5	2799.5	0.100
20.00	21.013	214.96	920.3	1880.2	2800.5	0.0994
21.00	22.013	217.35	931.3	1870.1	2801.4	0.0906
22.00	23.013	219.65	941.9	1860.1	2802.0	0.0868
23.00	24.013	221.85	952.2	1850.4	2802.6	0.0832
24.00	25.013	224.02	962.2	1840.9	2803.1	0.0797
25.00	26.013	226.12	972.1	1831.4	2803.5	0.0768

Boru Çaplarına Göre Buhar Kapasitesi (kg/h)

Basınç (bar)	Hız (m/s)	Buhar Kapasitesi (kg/h)														
		15	20	25	32	40	50	65	80	100	125	150	200	250	300	
0.4	15	7	14	24	37	52	99	145	213	394	648	917	1606	2590	3678	
	25	10	25	40	62	92	162	265	384	675	972	1457	2806	4101	5936	
	40	17	35	64	102	142	265	403	576	1037	1670	2303	4318	6909	9500	
0.7	15	7	16	25	40	59	109	166	250	431	680	1006	1708	2791	3852	
	25	12	25	45	72	100	182	287	430	716	1157	1145	2816	4829	6204	
	40	18	37	68	106	167	298	428	630	1108	1712	2417	4532	7251	10323	
1.0	15	8	17	29	43	65	112	182	260	470	694	1020	1864	2814	4045	
	25	12	26	48	72	100	193	730	300	445	1160	1660	3099	4869	6751	
	40	19	39	71	112	172	311	465	640	1150	1800	2500	4815	7333	10370	
2.0	15	12	25	45	70	100	182	280	410	715	1125	1580	2814	4545	6277	
	25	19	43	70	112	162	295	428	656	1215	1755	2520	4815	7425	10575	
	40	30	64	115	178	275	475	745	1010	1895	2925	4175	7678	11997	16796	
3.0	15	16	37	60	93	127	245	385	535	925	1505	2040	3983	6217	8743	
	25	26	56	100	152	225	425	632	910	1580	2480	3440	6779	10269	14316	
	40	41	87	157	250	357	595	1025	1460	2540	4050	5940	10476	16470	22950	
4.0	15	19	42	70	108	156	281	432	635	1166	1685	2460	4618	7121	10358	
	25	30	63	115	180	270	450	742	1080	1980	2925	4225	7866	12225	17304	
	40	49	116	197	295	456	796	1247	1825	3120	4940	7050	12661	19663	27816	
5.0	15	22	49	87	128	187	352	526	770	1295	2105	2835	5548	8586	11947	
	25	36	81	135	211	308	548	885	1265	2110	3540	5150	8865	14268	20051	
	40	59	131	225	338	495	855	1350	1890	3510	5400	7870	13761	23205	32244	
6.0	15	26	59	105	153	225	425	632	925	1555	2525	3400	6654	10297	14328	
	25	43	97	162	253	370	658	1065	1520	2530	4250	6175	10629	17108	24042	
	40	71	157	270	405	595	1025	1620	2270	4210	6475	9445	16515	27849	38597	
8.0	15	32	70	126	192	285	475	800	1125	1990	3025	4540	8042	12625	17728	
	25	54	122	205	320	465	810	1260	1870	3240	5220	7120	13140	21600	33210	
	40	84	192	327	510	730	1370	2065	3120	5135	8395	12470	21247	33669	46858	
10.0	15	41	95	155	250	372	626	1012	1465	2495	3995	5860	9994	16172	22713	
	25	66	145	257	405	562	990	1530	2205	3825	6295	8995	15966	25860	35890	
	40	104	216	408	615	910	1635	2545	3600	6230	9880	14390	26621	41011	57560	
14.0	15	50	121	205	310	465	810	1270	1870	3220	5215	7390	12921	20538	29016	
	25	85	195	331	520	740	1375	2080	3120	5200	8500	12560	21720	34139	47128	
	40	126	305	555	825	1210	2195	3425	4735	8510	13050	18630	35548	54883	76534	
15.0	15	76	136	213	349	545	852	1441	2182	3441	5330	7675	13645	21320	30701	
	25	128	227	355	582	909	1421	2402	3638	5685	8883	12792	22741	35534	51169	
	40	204	363	568	931	1455	2274	3843	5821	9096	14213	20467	36387	56854	81870	
16.0	15	81	144	225	370	578	904	1528	2313	3615	5649	8134	14461	22596	32538	
	25	135	241	376	617	964	1506	2546	3856	6025	9415	13557	24102	34660	54230	
	40	217	385	602	987	1542	2410	4073	6170	9641	15064	21692	38564	60256	88769	



CE EAC

VALFTEK®

Valftek® Valf Teknik Tesisat Elemanları Sanayi ve Ticaret A.Ş.

Gn. Müdürlük & Fabrika: Sarımeşe Mah. Suadiye Cad. No:19 41250 Kartepe/KOCAELİ Tel: 0(262) 371 61 62 (Pbx) Fax: 0(262) 371 61 72
e-mail:valftek@valftek.com.tr

İstanbul Bölge: Şerifali Mah. Turcan Cad.No:55/6 34775 Ümraniye-İSTANBUL Tel: 0(216) 415 40 20 Fax: 0(216) 415 40 21

Ankara Bölge Tel: 0 (312) 311 50 61 **Adana Bölge Tel:** 0(322) 363 28 14 **İzmir Bölge Tel:** 0(232) 458 06 82

Bursa Bölge Gsm: 0(533) 629 97 75 **Trakya Bölge Gsm:** 0(533) 315 70 85

www.valftek.com.tr