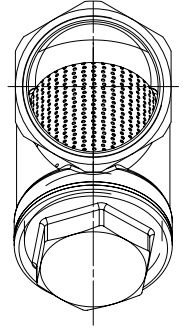
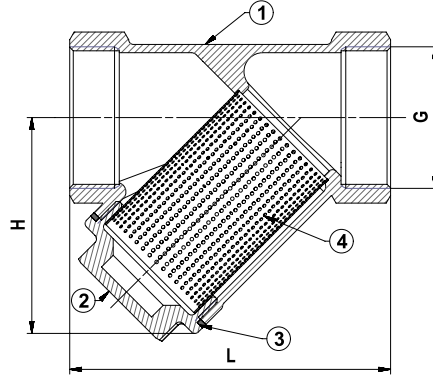


Y TİPİ PİSLİK TUTUCU (DİŞLİ, PN 16) -Y TYPE STRAINER (THREADED, PN 16)



T-0840 Sfero Döküm / Ductile Iron



Genel Özellikler / General Specifications

Çalışma Sıcaklık Aralığı / Working Temperature : -10 ... +120 °C (16 Bar),
200 °C (13 Bar), 250 °C (11 Bar), 300 °C (10 Bar)

Standartlar / Standards

Sertifikalar / Certificates :

Tasarım / Design : TS 11494

Diş Standardı / Thread Standard : EN ISO 228-1

Testler / Tests : TS EN 12266-1

Uygulamalar / Applications

Sıcak ve soğuk su sistemleri, basınçlı hava, doymuş buhar, asit ve alkali özelliği bulunmayan sıvı akışkanlar

Hot and cold water systems, compressed air, saturated steam, non-acidic and non-flammable liquid fluids

No	Parça Adı / Part Name	Malzeme / Material
1	Gövde / Body	GGG 40 - EN GJS 400-15 - Sfero Döküm / Ductile Iron
2	Kapak / Bonnet	GGG 40 - EN GJS 400-15 - Sfero Döküm / Ductile Iron
3	Conta / Gasket	PTFE - Teflon
4	Filtre / Filter	X5CrNi18 10 - AISI304 - Paslanmaz Çelik / Stainless Steel

Ölçüler / Dimensions	Anma Basıncı / Nominal Pressure	16 Bar						
	Anma Çapı / Nominal Diameter	DN	15	20	25	32	40	50
	Vana Boyutları / Valve Dimensions	G	1 / 2"	3 / 4"	1"	1 1 / 4"	1 1 / 2"	2"
		L	80	95	100	120	140	180
H	65	78	88	126	135	145		
Ağırlık / Weight	Kg	0.5	0.7	1	1.5	2	2,8	
Filtre / Filter		30 Mesh (600 Mikron-Micron)						