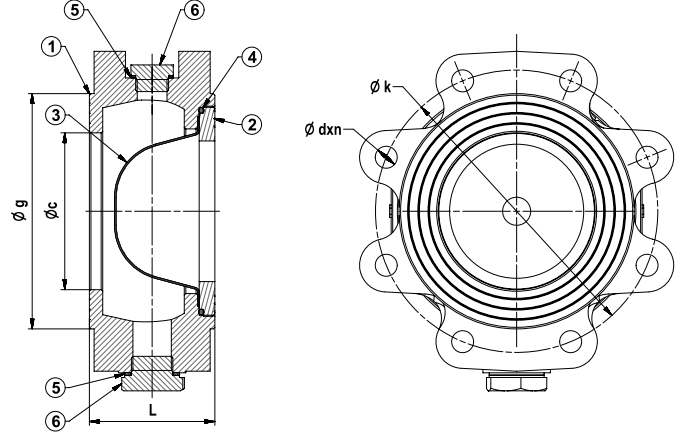


LUG PİSLİK TUTUCU (PN 16)

-LUG STRAINER (PN 16)



CVT-1010 Sfero Döküm / Ductile Iron



Genel Özellikler / General Specifications

Çalışma Sıcaklık Aralığı / Working Temperature : -10 ... +120 °C (16 Bar)

Standartlar / Standards

Sertifikalar / Certificates : CE PS

Bağlantı Boyutları / Connection Dimensions : TS EN 1092-2 (PN 16)

Testler / Tests : TS EN 12266-1

Uygulamalar / Applications

Sıcak ve soğuk su sistemleri, basınçlı hava, asit ve alkali özelliği bulunmayan sıvı akışkanlar
Hot and cold water systems, compressed air, non-acidic and non-flammable liquid fluids

Malzeme Özellikleri / Material Specifications	No	Parça Adı / Part Name	Malzeme / Material
	1	Gövde / Body	GGG 40 - EN GJS 400-15 - Sfero Döküm / Ductile Iron
	2	Kapak / Bonnet	GGG 40 - EN GJS 400-15 - Sfero Döküm / Ductile Iron
	3	Filtre / Filter	AISI304 L - Paslanmaz Çelik / Stainless Steel
	4	O-Ring	EPDM
	5	Tapa Contası / Plug Gasket	Bakır / Copper
6	Tapa / Plug	St37 - Çelik / Steel	

Ölçüler / Dimensions	Anma Basıncı / Nominal Pressure	16 Bar													
	Anma Çapı / Nominal Diameter	DN	40	50	65	80	100	125	150	200	250	300	350	400	
	Vana Boyutları / Valve Dimensions	L		50		65	80	100	125	150	200	250	300	350	
		D		84	99	118	132	150	184	208	266	319	370	429	481
		c		40	50	65	80	100	125	150	200	250	300	350	400
		k		110	125	145	160	180	210	240	295	355	410	470	525
dxn		19x4			19x8			23x8	23x12	28x12		28x16	31x16		
Ağırlık / Weight	Kg		2.5	3	3,8	5.2	6.6	9.8	14.7	23,5	38,6	56,6	82,2	106,4	
Filtre / Filter	Kalınlık (mm) / Thickness (mm)		1					1,5			2				