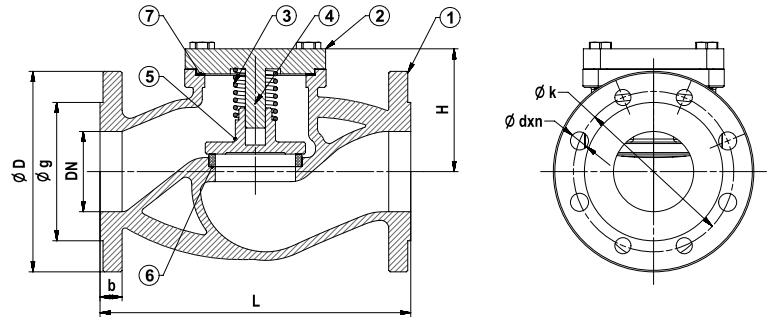


# YAYLI ÇEK VANA (PN 16) -CHECK VALVE (WITH SPRING PN 16)



T-0250 Pik Döküm / Cast Iron  
T-0260 Sfero Döküm / Ductile Iron



## Genel Özellikler / General Specifications

Çalışma Sıcaklık Aralığı / Working Temperature : -10 ... +120 °C (16 Bar),  
200 °C (13 Bar), 250 °C (11 Bar), 300 °C (10 Bar)

## Standartlar / Standards

Sertifikalar / Certificates :

Tasarım / Design : TS EN 12334

Flanş Boyutları / Flange Dimensions : TS EN 1092-2 (PN 16)

Alından Alına Boyutları / Face to Face Dimensions : TS EN 558 (Seri 1)

Testler / Tests : TS EN 12266-1

## Uygulamalar / Applications

Sıcak ve soğuk su sistemleri, basınçlı hava, kızgın su, buhar, kızgın buhar, asit ve alkali özelliği bulunmayan sıvı akışkanlar  
Hot and cold water systems, compressed air, superheated water, steam, superheated steam systems, non-acidic and non-flammable liquid fluids

Malzeme Özellikleri / Material Specifications	No	Parça Adı / Part Name	Malzeme / Material
	1	Gövde / Body	GG 25 - EN GJL 250 - Pik Döküm / Cast Iron (T-0250) GGG 40 - EN GJS 400-15 - Sfero Döküm / Ductile Iron (T-0260)
2	Kapak / Bonnet	GG 25 - EN GJL 250 - Pik Döküm / Cast Iron (T-0250) GGG 40 - EN GJS 400-15 - Sfero Döküm / Ductile Iron (T-0260)	
3	Yay / Spring	X12CrNi18 8 - AISI302 - Paslanmaz Çelik / Stainless Steel	
4	Mil / Stem	DN 15-100, GG 25 - EN GJL 250 - Pik Döküm / Cast Iron DN 125-300, X20Cr13 - AISI420 - Paslanmaz Çelik / Stainless Steel	
5	Klape / Disc	DN 15-80, X20Cr13 - AISI420 - Paslanmaz Çelik / Stainless Steel DN 100-300, St 37 - Çelik + Paslanmaz Çelik / Steel + Stainless Steel	
6	Sit / Seat	X5CrNi18 10 - AISI304 - Paslanmaz Çelik / Stainless Steel	
7	Conta / Gasket	Klingerit	

Ölçüler / Dimensions	Anma Basıncı / Nominal Pressure	16 Bar												10 Bar		
	Anma Çapı / Nominal Diameter	DN	15	20	25	32	40	50	65	80	100	125	150	200	250	300
Vana Boyutları / Valve Dimensions	L	130	150	160	180	200	230	290	310	350	400	480	600	730	850	
	Min. Strok	5	6	8	10	13	16	20	25	32	40	50	63	75		
	H	60	62	65	70	90	95	115	135	145	165	195	238	258	315	
	D	95	105	115	140	150	165	185	200	220	250	285	340	405	460	
	k	65	75	85	100	110	125	145	160	180	210	240	295	355	410	
	g	46	56	65	76	84	99	118	132	156	184	211	266	319	370	
	b	14	16	18	20	22	24	26	30	32						
dxn	14x4	19x4	19x8	23x8	23x12	28x12										
Ağırlık / Weight	Kg	3	3.5	4.4	5.8	7.9	11.4	15.8	23.5	36	55	71	122	215	325	